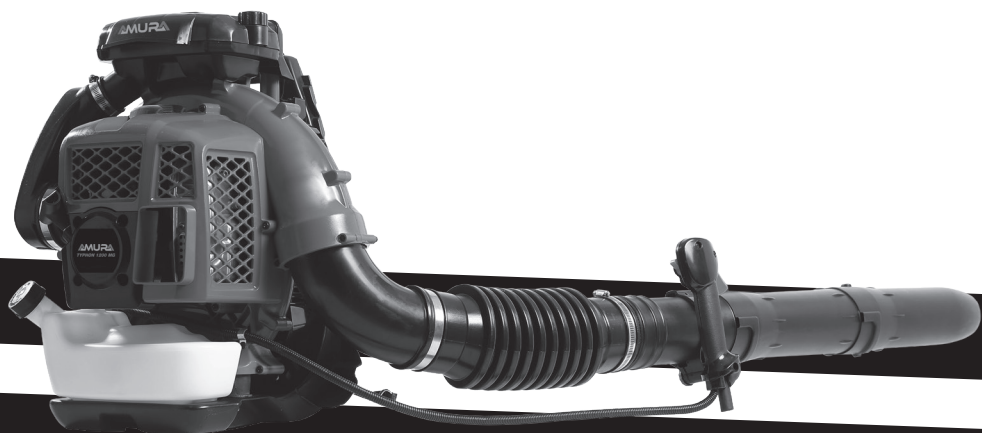


AMURA

TYPHON 1200 MG



EN Instruction manual

ES Manual de instrucciones

FR Manuel d'instructions

IT Libretto d'istruzioni

PT Manual do operador

GR ΕΓΧΕΙΡΙΔΙΟ ΧΕΙΡΙΣΜΟΥ

ÍNDICE

1. Introducción	2
2. Normas y precauciones de seguridad	3
3. Iconos de advertencia	7
4. Símbolos en la máquina	8
5. Descripción de la máquina	9
6. Instrucciones para la puesta en servicio	11
7. Utilización de la máquina	14
8. Mantenimiento y servicio	15
9. Detección e identificación de fallos	19
10. Transporte	19
11. Almacenamiento	19
12. Información sobre la destrucción del equipo/reciclado	18
13. Condiciones de garantía	19
Declaración de conformidad CE	20

MANUAL ORIGINAL

Ref.:ASPTYPHON1200MGV20M0722V3

FECHA DE PUBLICACIÓN: 12/11/2020

FECHA DE REVISIÓN: 11/07/2022

1. INTRODUCCIÓN

Gracias por haber elegido esta máquina Amura. Estamos seguros de que usted apreciará la calidad y prestaciones de esta máquina, que le facilitará su tarea por un largo periodo de tiempo. Recuerde que esta máquina dispone de la más amplia y experta red de asistencia técnica a la que usted puede acudir para el mantenimiento de su máquina, resolución de problemas y compra de recambios y/o accesorios.

⚠ ¡Atención! Lea todas las advertencias de seguridad y todas las instrucciones. La no observación de todas las advertencias e instrucciones relacionadas a continuación puede dar como resultado una descarga eléctrica, fuego y/o una lesión seria.

⚠ Utilice esta máquina para soplar hojas o materiales ligeros (papeles, plásticos..) del suelo y agruparlos en una zona. No utilice esta máquina para otros fines no previstos. Por ejemplo: no utilice esta máquina para dar aire a personas o animales, para secar objetos o para atizar el fuego. No utilice esta máquina para mover piedras o objetos cortantes. La utilización de esta máquina para operaciones diferentes de las previstas puede provocar situaciones peligrosas.

⚠ Guarde todas las advertencias y todas las instrucciones para una referencia futura. Si vende esta máquina en un futuro recuerde entregar este manual al nuevo propietario.

La expresión “máquina” en las advertencias se refiere a esta con el motor en marcha.

Recuerde que el usuario es responsable de los accidentes y daños causados a si mismo, a terceras personas y a las cosas.

2. NORMAS Y PRECAUCIONES DE SEGURIDAD

⚠ Para evitar la manipulación incorrecta de esta máquina lea todas las instrucciones de este manual antes de usarla por primera vez. Toda la información incluida en este manual es relevante para su seguridad personal y la de las personas, animales y cosas que se encuentren a su alrededor. Si tiene alguna duda respecto a la información incluida en este manual pregunte a un profesional o diríjase al punto de venta donde adquirió esta máquina para resolverla.

La siguiente lista de peligros y precauciones incluye las situaciones más probables que pueden ocurrir en el uso de esta máquina. Si usted se encuentra ante una situación no descrita en este manual aplique su sentido común y opere con esta máquina de la manera más segura posible.

2.1. USUARIOS

Esta máquina ha sido diseñada para ser manipulada por usuarios mayores de edad y que hayan leído y entendido estas instrucciones. Esta máquina no puede ser usada por personas (incluidos niños) con capacidades físicas, psíquicas o mentales reducidas, o con falta de experiencia o conocimiento.

⚠ ¡Atención! No permita que personas menores de edad utilicen esta máquina.

⚠ ¡Atención! No permita que personas que no entiendan estas instrucciones utilicen esta máquina.

Antes de usar esta máquina familiarícese con la misma asegurando que usted conoce perfectamente donde están todos los controles, los dispositivos de seguridad y la manera en que se debe de utilizar.

Si usted es un usuario inexperto le recomendamos que ejecute una práctica mínima realizando trabajos sencillos y, si es posible, en compañía de una persona con experiencia.

⚠ ¡Atención! Sólo preste esta máquina a personas que estén familiarizadas con este tipo de máquina y conozcan como utilizarla. Siempre preste junto con la máquina el manual de instrucciones para que el usuario lo lea detenidamente y lo comprenda.

Esta máquina es peligrosa en manos de usuarios no entrenados.

2.2. SEGURIDAD PERSONAL

Esté alerta, vigile lo que está haciendo y use el sentido común cuando maneje esta máquina.

No use esta máquina cuando esté cansado o bajo la influencia de drogas, alcohol o medicamentos. Un momento de distracción mientras maneja esta máquina puede causar un daño personal serio.

Nunca utilice esta máquina sin los elementos de seguridad.

No modifique los controles de esta máquina o los reguladores de velocidad de giro del motor.

Retire todas las llaves o herramientas de mano de la máquina y de la zona de trabajo antes de arrancar esta máquina. Una llave o herramienta dejada cerca de la máquina puede ser tocada por una parte de la máquina en movimiento y proyectarse causando daños personales.

No se sobrepase. Mantenga los pies bien asentados en el suelo y conserve el equilibrio en todo momento. Las superficies deslizantes o inestables tales como las escaleras pueden provocar una pérdida de equilibrio o de control de la máquina.

Use siempre gafas de seguridad y protección auditiva. Para evitar lesiones se recomienda utilizar adicionalmente zapatos o botas de seguridad antideslizantes, no utilice esta máquina descalzo o con sandalias. Utilice mascarilla antipolvo si trabaja en entornos con mucho polvo.

⚠ El ruido provocado por esta máquina puede dañar los oídos. Utilizar protectores auditivos de oídos. Si usted trabaja regularmente con esta máquina visite regularmente a su médico para revisar su capacidad de audición.

⚠ ¡Atención!: Al trabajar con protecciones auditivas usted debe tener más cuidado a las señales visuales ya que las auditivas serán más débiles.

Vista adecuadamente. No vista ropa suelta o joyas. Si usted tiene el pelo largo recójase. Mantenga su ropa y guantes alejados de piezas en movimiento. La ropa suelta, las joyas o el pelo largo pueden ser cogidos en las piezas en movimiento de la máquina. Le recomendamos que vista pantalones largos y guantes para reducir los riesgos corporales provocados por los restos proyectados.

Si la máquina vibra anormalmente pare el motor, desenchufe la máquina de la red e inspeccione la máquina buscando la posible causa y repárela. Si no encuentra la razón lleve su máquina a su servicio técnico.

Si tiene que eliminar material que se haya introducido en los conductos del soplador apague el motor antes de realizar esta operación.

Esté atento de no meter los dedos o alguna otra parte de su cuerpo dentro o cerca del área del ventilador de soplado de la máquina.

2.3. VIBRACIONES

⚠ La utilización prolongada de esta máquina expone al usuario a vibraciones que pueden provocar la enfermedad de los “dedos blancos” (Fenómeno de Raynaud). Esta enfermedad reduce sentido del tacto de las manos y la capacidad de regulación de la temperatura, generando una insensibilidad en los dedos y una sensación de ardor. Esta enfermedad puede causar problemas en los nervios y en la circulación e, incluso, necrosis en las manos.

Un nivel de vibraciones elevado y periodos largos de exposición son los factores que contribuyen a la enfermedad de los dedos blancos. Con el fin de reducir el riesgo de la enfermedad de los dedos blancos es necesario que tenga en cuenta estas recomendaciones:

- Usar siempre guantes.
- Preocuparse de tener siempre las manos calientes.
- Hacer descansos frecuentes.
- Sujetar firmemente siempre la máquina por las empuñaduras.

Si usted detecta algunos de los síntomas de la enfermedad de los dedos blancos consulte inmediatamente a su médico.

2.4. SEGURIDAD DEL ÁREA DE TRABAJO

Mantenga el área de trabajo limpia y trabaje con buena iluminación. Las áreas desordenadas y oscuras provocan accidentes.

Cuando esté trabajando en calles, carreteras o zonas próximas a ellas vigile que no pone en peligro la circulación con los objetos empujados por el aire de su soplador.

No maneje esta máquina en atmósferas explosivas así como en presencia de líquidos inflamables, gases y polvo.

Mantenga alejados a los niños y curiosos mientras maneja esta máquina. Las distracciones pueden causar la pérdida de control. Vigile que no entren en su área de trabajo niños, personas o animales.

2.5. SEGURIDAD DEL COMBUSTIBLE Y EL ACEITE



La gasolina y el aceite son peligrosos, evite el contacto de la gasolina o el aceite con la piel y ojos. No los inhale ni ingiera.

En caso de ingerir combustible y/o aceite acuda rápidamente a su médico. Si entra en contacto con el combustible o con el aceite límpiense con abundante agua y jabón lo antes posible, si después siente los ojos o la piel irritados consulte inmediatamente con un médico.



IMPORTANTE: El combustible y el aceite son altamente inflamables. Si el combustible, el aceite o la máquina se inflaman apague el fuego con un extintor de polvo seco.



La gasolina y el aceite son extremadamente inflamables y explosivos bajo ciertas condiciones. No fume y no acerque llamas, chispas o fuentes de calor a la máquina.

No reposte combustible en lugares donde exista la presencia de llamas, chispas o fuentes intensas de calor. No fume mientras reposta. Rellene el depósito siempre en áreas bien ventiladas y con el motor parado. No desborde el combustible por intentar llenar en exceso el depósito de combustible. En caso de fuga de combustible asegúrese de eliminar estas fugas completamente antes de arrancar.

Asegúrese que el tapón de la gasolina está correctamente cerrado mientras utiliza la máquina. Asegúrese de cerrar correctamente el tapón de gasolina tras el repostaje.

Almacene siempre el combustible y el aceite en recipientes homologados que cumplan con la normativa europea.

No utilice combustible que haya estado almacenado por más de 2 meses. Un carburante almacenado demasiado tiempo hará más difícil el arranque de la máquina y producirá un rendimiento insatisfactorio del motor. Si el carburante ha estado en el depósito de la máquina más de dos meses retírelo de la máquina y sustitúyalo por uno en perfecto estado.

2.6. UTILIZACIÓN Y CUIDADOS DE ESTA MÁQUINA

Utilice esta máquina para soplar hojas o materiales ligeros (papeles, plásticos...) del suelo y agruparlos en una zona. No utilice esta máquina para otros fines no previstos. Por ejemplo: no utilice esta máquina para dar aire a personas o animales, para secar objetos o para atizar el fuego. **No utilice esta máquina para mover piedras o objetos cortantes.** La utilización de esta máquina para operaciones diferentes de las previstas puede provocar situaciones peligrosas.

Tenga cuidado de hacia dónde dirige el chorro de aire del soplador ya que podría mover objetos pesados que podrían causar daños a personas, animales o cosas.

Use esta máquina, accesorios, útiles, etc. de acuerdo con estas instrucciones y de la manera prevista teniendo en cuenta las condiciones de trabajo y el trabajo a desarrollar. El uso de esta máquina para aplicaciones diferentes de las previstas podrá causar una situación de peligro.

El fabricante no será en ningún caso responsable de los daños provocados por un uso indebido o incorrecto de esta máquina.

No fuerce esta máquina. Utilice esta máquina para la aplicación correcta. La utilización de la máquina correcta para el tipo de trabajo a realizar le permitirá trabajar mejor y más seguro.

Mantenga esta máquina. Compruebe que las partes móviles no estén desalineadas o trabadas, que no hay piezas rotas u otras condiciones que puedan afectar el funcionamiento esta máquina. Siempre que esta máquina esté dañada repárela antes de su uso. Muchos accidentes son causados por máquinas pobremente mantenidas.

Mantenga las empuñaduras de esta máquina secas y limpias. Las empuñaduras grasientas o aceitadas son deslizantes y provocan pérdida de control sobre la máquina.

Apague siempre el motor de la máquina antes de efectuar cualquier ajuste, cambio de accesorios, o de almacenar esta máquina.

2.7. SERVICIO

Haga revisar periódicamente su máquina por un servicio de reparación cualificado usando solamente piezas de recambio idénticas. Esto garantizará que la seguridad de esta máquina se mantiene.

3. ICONOS DE ADVERTENCIA

Los iconos en las etiquetas de advertencia que aparecen en esta máquina y/o en el manual indican información necesaria para la utilización segura de esta máquina.



¡Atención!. ¡Cuidado!.



Lea el manual de instrucciones y siga las instrucciones y advertencias de seguridad.



Utilice en todo momento gafas de seguridad y protección auditiva.



Utilice guantes de seguridad apropiados.



Utilice botas de protección antideslizantes con protecciones de acero.



¡Atención! Peligro de succión. Recojasé el pelo antes de trabajar



¡Atención!: Peligro de proyección de materiales. Tenga cuidado de no proyectar materiales a las personas cercanas.



¡Atención! La máquina puede proyectar objetos con fuerza.



¡Peligro, gases mortales!. No use esta máquina en lugares cerrados o mal ventilados.



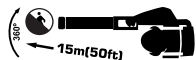
¡Riesgo de explosión! No añada combustible con el motor en marcha.



¡Atención! Antes de realizar labores de mantenimiento o reparación en la máquina apáguela y desconecte la bujía.



¡Peligro! El soplador puede arrojar con fuerza objetos que puedan rebotar. Esto puede provocar lesiones oculares graves si no se utiliza el equipo de seguridad recomendado.



¡Atención! El operador del soplador debe asegurarse de que ninguna persona o animal se acerque a menos de 15 metros. Cuando varios operadores están trabajando en el mismo sitio, debe existir una distancia de seguridad de al menos 15 metros.



¡PELIGRO!: Riesgo de amputación de los dedos.



No introduzca las manos ni cualquier otra parte de su cuerpo por el tubo de salida



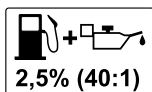
¡PELIGRO!. Combustible inflamable.



Atención, superficies calientes.



Nivel de potencia sonora garantizado Lwa, dB(A).



¡Nunca utilice gasolina sola o gasolina en mal estado!. Mezcle gasolina sin plomo 95º y un aceite sintético para motores de 2 tiempos al 2,5% (40:1).

4. SÍMBOLOS EN LA MÁQUINA

A fin de garantizar un uso y mantenimiento seguro de esta máquina existen los siguientes símbolos en la máquina:



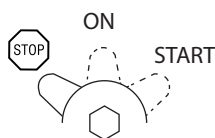
Depósito de combustible (Mezcla de gasolina y aceite).



Posición de aire abierto ↑

Posición de aire cerrado ↓

Posiciones del interruptor de arranque que se encuentra en la empuñadura derecha de la máquina:



“STOP”= Apagado (La máquina no funciona)
 “ON”= Encendido (La máquina está preparada para funcionar).
 “START”= Posición de fijación del acelerador.

5. DESCRIPCIÓN DE LA MÁQUINA

5.1. CONDICIONES DE UTILIZACIÓN

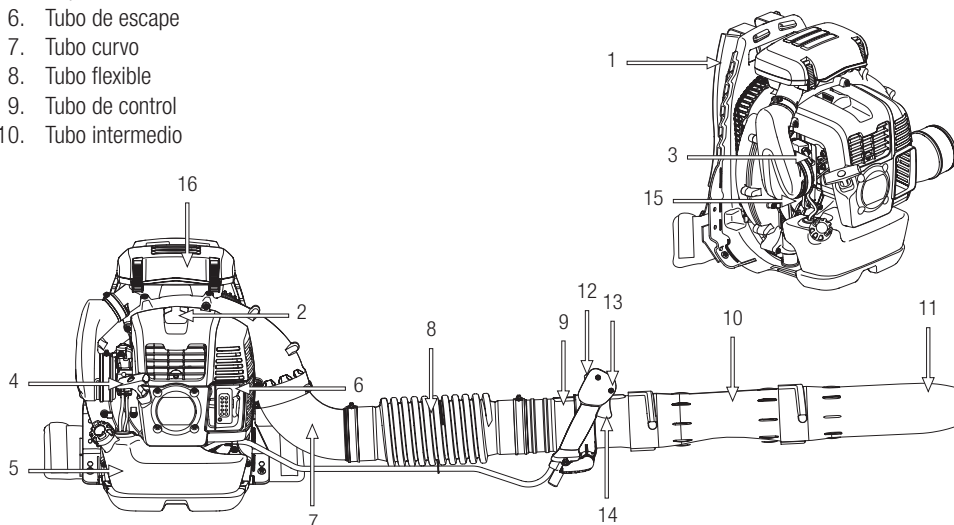
Utilice esta máquina para soplar hojas o materiales ligeros (papeles, plásticos..) del suelo y agruparlos en una zona. No utilice esta máquina para otros fines no previstos. Por ejemplo: no utilice esta máquina para dar aire a personas o animales, para secar objetos o para atizar el fuego. **No utilice esta máquina para mover piedras o objetos cortantes.** La utilización de esta máquina para operaciones diferentes de las previstas puede provocar situaciones peligrosas.

Utilice esta máquina en el exterior, en ambientes secos y temperaturas entre 5°C y 45°C.

El fabricante no se responsabiliza de los daños provocados por un uso inadecuado o incorrecto de esta herramienta.

5.2. DESCRIPCIÓN DETALLADA DEL PRODUCTO

- | | |
|----------------------------|---------------------------------|
| 1. Mochila | 11. Boquilla de salida del aire |
| 2. Bujía | 12. Interruptor ON/STOP |
| 3. Palanca del aire | 13. Mando de control |
| 4. Tirador del arranque | 14. Acelerador |
| 5. Depósito de combustible | 15. Cebador |
| 6. Tubo de escape | 16. Tapa del filtro de aire |
| 7. Tubo curvo | |
| 8. Tubo flexible | |
| 9. Tubo de control | |
| 10. Tubo intermedio | |



Las imágenes y dibujos representados en este manual son puramente orientativos.

5.3. CARACTERÍSTICAS TÉCNICAS

Descripción	Soplador de mochila
Marca	Amura
Modelo	Typhon 1200 MG-V20
Motor	2 tiempos
Cilindrada (cm ³)	75,6
Potencia máxima (kW) / (min ⁻¹)	2,7 / 7.000
Regimen de giro al ralentí (min ⁻¹)	2800±150
Regimen máximo de giro del motor (min ⁻¹)	10.000
Combustible	Gasolina más aceite para motores de 2 tiempos al 2,5%
Depósito de combustible (l)	2
Caudal máximo de aire (m ³ /s)	0,43
Velocidad máxima del aire (km/h)	331,2
Consumo de combustible a potencia máxima (g/kWh)	371
Nivel de presión sonora dB (A) ralentí	85,6
Nivel de presión sonora dB (A) max rev	101,2
Nivel de potencia sonora dB (A) ralentí	98
Nivel de potencia sonora dB (A) max rev	109,7
Nivel de potencia sonora garantizada LwA dB(A)	113
Constante de incertidumbre sonido K dB(A)	3
Nivel de vibración en la empuñadura (m/s ²) ralentí	1,89
Nivel de vibración en la empuñadura (m/s ²) max rev	2,59
Constante de incertidumbre vibración K (m/s ²)	1,5
Peso en seco (kg)	11,7

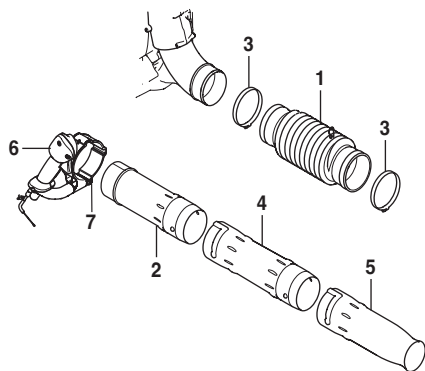
Las características técnicas pueden ser modificadas sin preaviso.

6. INSTRUCCIONES PARA LA PUESTA EN SERVICIO

6.1. LISTA DE MATERIALES

Esta máquina incluye los siguientes elementos que usted encontrará dentro de la caja:

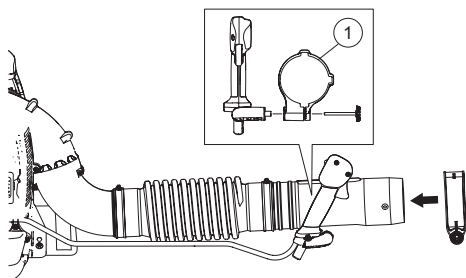
1. Manguera flexible
2. Tubo de control
3. Abrazadera
4. Tubo intermedio
5. Boquilla
6. Mando de control
7. Pomo roscado



Saque con cuidado todos los elementos de la caja y asegúrese que todos los elementos listados están presentes.

⚠ Inspeccione el producto cuidadosamente para asegurar que no existen elementos dañados. Si alguna parte de la máquina está dañada o falta alguna pieza no la utilice hasta haber subsanado el problema. La utilización de esta máquina en estado puede provocar un choque eléctrico, fuego y/o una lesión seria.

6.2. MONTAJE

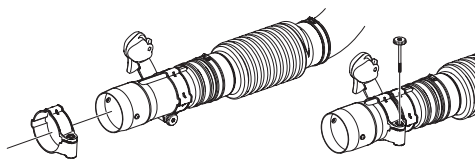


Conecte la manguera flexible al tubo mediante las abrazaderas. Utilice las abrazaderas para sujetar el cableado a la manguera flexible.

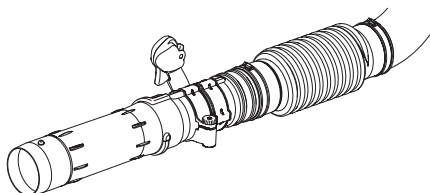
Retire el pomo roscado del soporte del mango (1), alinee el soporte del mango con el convexo del tubo de control. Fije el soporte de la manija al tubo de control y vuelva a colocar el pomo roscado.

Ajuste la posición y el ángulo para lograr una posición de trabajo cómoda y apriete.

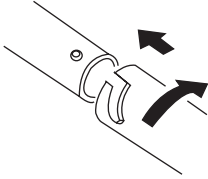
Desmonte el pomo del otro soporte y colóquelo en el tubo de control, vuelva a colocar el pomo y apriete



Ensamble el tubo intermedio al tubo de control, luego conecte la boquilla del soplador al tubo intermedio.



⚠ ATENCIÓN! Para conectar los tubos se debe introducir el tubo de modo tal que se encastre perfectamente hasta que llegue al fondo de la ranura y luego girarlo hasta el final de la ranura.



6.3. MEZCLA DE GASOLINA Y ACEITE

Utilice gasolina sin plomo 95 octanos y aceite sintético 100% para motores de dos tiempos.



Combustible de motor: Mezcle aceite sintético y gasolina (gasolina 40 : aceite 1= 2,5%). Mezcle la gasolina y aceite en un recipiente homologado CE.

No utilice combustible que haya estado almacenado por más de 2 meses. Un carburante almacenado demasiado tiempo hará más difícil el arranque de la máquina y producirá un rendimiento insatisfactorio del motor. Si el carburante ha estado en el depósito de la máquina más de dos meses retírelo de la máquina y sustitúyalo por uno en perfecto estado.

REPOSTAJE DE COMBUSTIBLE EN LA MÁQUINA:

1. Elija una zona adecuada para realizar esta operación.
2. Agite el envase en el que tiene la mezcla de gasolina y aceite ya preparado.
3. Retire el tapón del depósito de combustible y rellene con la mezcla de gasolina y aceite.
4. Cierre fuertemente el tapón del depósito de la gasolina y elimine todo el carburante que se haya podido derramar por fuera con un trapo seco.

ADVERTENCIAS:

Parar el motor antes de repostar.



No efectúe jamás esta operación en un lugar cerrado o sin ventilación.

Sepárese al menos 3 metros de la zona en la que ha repostado antes de arrancar la máquina.

No quite el tapón del depósito de combustible mientras el motor esté en marcha.

6.4. PUESTA EN MARCHA

6.4.1. PUNTOS DE VERIFICACIÓN ANTES DE LA PUESTA EN MARCHA

⚠ No utilice esta máquina si está estropeada o incorrectamente regulada.

Utilice esta máquina para el propósito para el que fue diseñada. Cualquier otro uso puede ser peligroso para el usuario, para la máquina y para las personas, animales y cosas que pueda haber alrededor.

Verifique:

- La máquina completamente y busque piezas sueltas (tornillos, tuercas, etc.) y daños.
- Que no hay fugas de combustible.
- Que el filtro del aire está limpio. Limpie el filtro si es necesario.

Apriete, repare o reemplace todo lo necesario antes de utilizar la máquina.

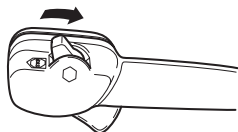
No utilice ningún accesorio en esta máquina fuera de los recomendados por nosotros ya que su uso podría provocar daños graves para el usuario, la máquina y las personas, animales y cosas cercanas a la máquina.

Antes de arrancar la máquina asegúrese que las partes móviles de la máquina no están en contacto con ningún objeto.

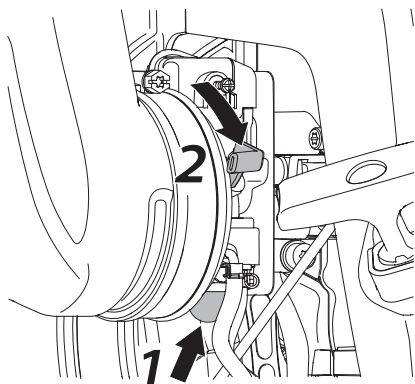
6.4.2. ARRANQUE DEL MOTOR EN FRÍO

⚠ Coloque la máquina en una superficie plana y estable para arrancar la máquina. Nunca intente arrancar la máquina cuando el operario la tiene sujeta a la espalda.

1. Coloque el interruptor aproximadamente a un tercio de la posición del recorrido.

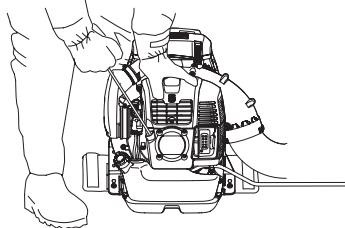


2. Apriete varias veces la bomba de cebado (1) del carburador (7 a 10 veces) para asegurar que el combustible ha llegado al carburador.
3. Coloque la palanca del aire en la posición cerrado (2) **⏏**.



4. Coloque la máquina en el suelo en una ubicación horizontal y estable.

5. Mantenga sujeto firmemente el asa con la mano izquierda.
6. Tire de la cuerda de arranque hasta que el motor haga una explosión o arranque.



7. Colocar la palanca del aire en la posición normal de trabajo **⏏** (posición abierto).
8. Si la máquina no ha arrancado (usted sólo ha escuchado una explosión) tire de nuevo de la cuerda de arranque hasta que esta arranque.
9. Dejar que el motor se caliente durante unos minutos antes de comenzar a utilizar la máquina.

6.4.3. ARRANQUE DEL MOTOR EN CALIENTE

⚠ Coloque la máquina en una superficie plana y estable para arrancar la máquina. Nunca intente arrancar la máquina cuando el operario la tiene sujeta a la espalda.

Coloque el interruptor aproximadamente a un tercio de la posición del recorrido., asegúrese de que la palanca del aire está en la posición normal de trabajo **⏏** (posición abierto) y tire de la cuerda de arranque hasta que arranque el motor. Si después de unos cuantos intentos la máquina no arranca siga los pasos de arranque con el motor frío.

6.4.4. PARADA DEL MOTOR

Deje de acelerar y deje que el motor permanezca al ralentí medio minuto.

Apague el motor desplazando el interruptor a la posición parada (STOP).

6.5. PUNTOS DE VERIFICACIÓN TRAS LA PUESTA EN MARCHA

Es importante prestar atención a las posibles piezas sueltas y la temperatura de la máquina. Si usted detecta alguna anomalía en la máquina pare inmediatamente y verifiquela atentamente. En caso de alguna anomalía o problema lleve la máquina al servicio técnico para que la repare. En ningún caso continúe utilizando la máquina si el funcionamiento no parece el adecuado.

⚠ No utilice la máquina si está estropeada o incorrectamente reglada.

7. UTILIZACIÓN DE LA MÁQUINA

⚠ Utilice esta máquina sólo para los usos para los que ha sido diseñada. La utilización de esta máquina para cualquier otro uso es peligroso y puede provocar daños al usuario y/o a la máquina.

Utilice esta máquina para soplar hojas o materiales ligeros (papeles, plásticos..) del suelo y agruparlos en una zona. No utilice esta máquina para otros fines no previstos. Por ejemplo: no utilice esta máquina para dar aire a personas o animales, para secar objetos o para atizar el fuego. **No utilice esta máquina para mover piedras o objetos cortantes.** La utilización de esta máquina para operaciones diferentes de las previstas puede provocar situaciones peligrosas.

No se confíe únicamente a los dispositivos de seguridad de esta máquina.

No utilice esta máquina si usted está fatigado, enfermo, ha tomado medicamentos, estupefacientes

o alcohol. La falta de descanso y la fatiga pueden provocar accidentes o daños.

Limite el tiempo de utilización continuada de esta máquina a 10 minutos y descanse entre 10 y 20 minutos entre cada sesión.

No deje jamás esta máquina sin vigilancia.

No permita a nadie entrar en el perímetro de trabajo. Este perímetro de trabajo debe ser de 15 metros y es una zona peligrosa.

7.1. SUJECCIÓN DE LA MÁQUINA Y GUIADO

Esta máquina está diseñada para ser sujeta en la espalda del operario como si de una mochila se tratase.

Para instalar la máquina en la espalda pase los brazos del operario entre las cinchas de la máquina de manera que esta quede ubicada en la espalda del operario y el tubo de soplado quede en la parte derecha del mismo de manera que el operario pueda utilizar el mando del acelerador con la mano derecha.

Mientras trabaja siempre sujete la máquina firmemente con una mano en la empuñadura.

7.2. TRABAJAR CON EL SOPLADOR

Siga siempre las reglas de seguridad que indicamos en este manual.

Arranque el soplador en el suelo, colóquese en la espalda, ajuste el acelerador a las revoluciones deseadas y dirija el flujo de aire hacia las hojas o materiales a empujar. Mediante el flujo de aire amontone todos los elementos a un lugar de recogida, preferiblemente una esquina formada por dos paredes.

Una vez agrupados los elementos a recoger apague la máquina.

8. MANTENIMIENTO Y SERVICIO

Es necesario siempre apagar el motor antes de limpiar, transportar o cambiar la configuración de la máquina.

Antes de realizar algún mantenimiento en la máquina o reparación asegúrese de que el motor está parado y retire la pipa de la bujía.

⚠ ¡ADVERTENCIA! No modifique la máquina. Un uso inadecuado de estos elementos puede provocar DAÑOS PERSONALES GRAVES O LA MUERTE.

Mantenga la máquina limpia, especialmente la zona del depósito de combustible y las zonas cercanas al filtro del aire.

No intente nunca reglajes en la máquina si esta está en marcha. Efectúe todos los mantenimientos de la máquina con esta puesta en una superficie plana y despejada.

Utilice sólo recambio adecuado para esta máquina con el fin de obtener un rendimiento adecuado de la máquina. Este recambio lo puede encontrar en los distribuidores oficiales de la máquina. El uso de otro recambios puede provocar riesgos, daños al usuario, a la gente de alrededor y a la máquina.

⚠ No ajuste el carburador. En caso de necesidad lleve su máquina al servicio técnico. El reglaje del carburador es complicado y sólo lo debe hacer el servicio técnico. Un reglaje incorrecto del carburador puede provocar daños al motor y será motivo de anulación de la garantía.

⚠ La retirada de los dispositivos de seguridad, el mantenimiento inapropiado, la sustitución de elementos con recambios no originales puede producir lesiones corporales.

8.1. MANTENIMIENTO PERIÓDICO

Efectúe inspecciones periódicas en la máquina a fin de asegurar un funcionamiento eficaz de la máquina. Para un mantenimiento completo le recomendamos que lleve la máquina a su servicio técnico.

Utilice siempre recambio adecuado a fin de obtener un rendimiento adecuado del producto y evitar daños y riesgos a máquina y usuario. Las piezas de recambio deben ser compradas en el servicio técnico del distribuidor. El uso de recambios no oficiales puede provocar riesgos de accidente, daños personales al usuario y rotura de la máquina.

Efectúe los mantenimientos siguientes con la frecuencia indicada en la siguiente tabla:

Operación	Cada 2 depósitos de combustible	Cada 10 depósitos de combustible	1 vez al año
Filtro del aire	•		
Filtro de combustible			•
Bujía		•	
Aletas del cilindro		•	

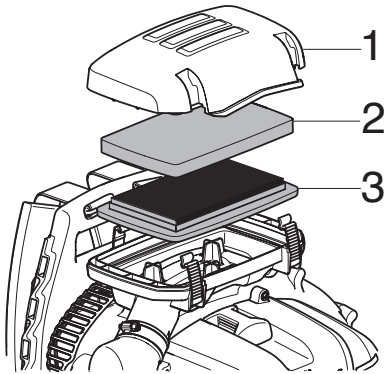
8.1.1. FILTRO DE AIRE

La suciedad en el filtro de aire provocará una reducción de las prestaciones de la máquina. Compruebe y limpie este elemento. Si usted observa daños o alteraciones en el filtro reemplácelo por uno nuevo.

Para limpiar el filtro afloje los dos tornillos que sujetan la tapa del filtro de aire (1).

Lave el filtro (2) con agua tibia y jabón. Después, enjuaguélo bien con agua limpia. Exprima y deje que se seque. Reemplazar cuando se vea deteriorado.

En el caso de que se haya deteriorado. Reemplace el filtro de papel (3) por uno nuevo



Nota: No engrasar el filtro. El filtro nunca debe limpiarse con aire a presión, esto lo dañará. El motor nunca debe funcionar sin el filtro de aire instalado.

8.1.2. FILTRO DE COMBUSTIBLE

El depósito de combustible está equipado con un filtro. Este se encuentra en el extremo del tubo de aspiración de combustible y se puede extraer con la ayuda de un alambre en forma de gancho.

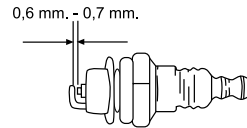
Compruebe el filtro de combustible periódicamente.

No permita que entre suciedad en el depósito de combustible para evitar que el filtro se ensucie. Un filtro sucio hará más difícil el arranque del motor y producirá anomalías en el funcionamiento o parada del mismo.

Verifique el combustible. Si usted observa suciedad reemplácelo. Si el interior del depósito de combustible está sucio usted puede limpiarlo con gasolina.

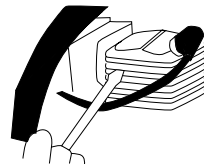
8.1.3. VERIFICACIÓN DE LA BUJÍA

Los problemas más comunes a la hora de arrancar una máquina son producidos por una bujía sucia o en mal estado. Limpie la bujía y compruébela regularmente. Verifique que la distancia entre electrodos es correcta (0,6 – 0,7 mm).



8.1.4. LIMPIEZA DE LAS ALETAS DEL CILINDRO

Las aletas del cilindro son las encargadas de la refrigeración del motor gracias a su contacto con el aire. Estas aletas deben estar siempre limpias y sin ningún material entre ellas que limite el paso del aire. Unas aletas sucias harán que el motor se recaliente pudiendo gripar. Compruebe regularmente el estado de las aletas del cilindro.



9. DETECCIÓN E IDENTIFICACIÓN DE FALLOS

Parar el motor y dejar enfriar durante 5 minutos antes de guardar ó transportar la máquina.

La compresión del cilindro es normal	La bujía está bien	Causa probable	Acción correctiva
Sí	Sí	No hay combustible en el depósito	Reposte combustible
		El filtro de gasolina está sucio	Limpie el filtro
		Hay agua en el combustible	Reemplacelo
		La gasolina usada no es la adecuada	Cambie el combustible por uno con un octanaje adecuado
		El carburador está sucio	Envíe su máquina al servicio técnico
Sí	No	El interruptor está en "OFF"	Poner el interruptor en "ON"
		La bujía está sucia	Limpie la bujía
		La pipa de la bujía no está bien conectada	Conéctela
Falta compresión	Sí	La bujía está suelta	Apriétela
		El pistón y los segmentos están desgastados	Envíe su máquina al servicio técnico
		El cilindro está rallado	Envíe su máquina al servicio técnico
El motor no gira		Motor gripado	Envíe su máquina al servicio técnico

Si el motor no funciona bien, falta de potencia, etc., aquí le indicamos los síntomas, su causa y su posible solución.

Síntoma	Causa probable	Acción correctiva
La máquina campaneá	Segmentos desgastados	Envíe su máquina al servicio técnico
	Pistón usado	Envíe su máquina al servicio técnico
	Holgura de cigüeñal	Envíe su máquina al servicio técnico
	Holgura en el embrague	Envíe su máquina al servicio técnico
El motor se calienta demasiado	Exceso de uso ininterrumpido	Haga pausas cada 10 minutos de trabajo y deje que le motor se enfríe.
	Tubo de escape sucio	Envíe su máquina al servicio técnico
	El combustible no es adecuado	Sustituya el combustible
El motor no va redondo	Carburador sucio	Envíe su máquina al servicio técnico
	Filtro de aire sucio	Limpiar el filtro
	Filtro de combustible sucio	Limpiar el filtro
El motor se para o no aguanta el ralentí	Carburador mal regulado	Envíe su máquina al servicio técnico

En cualquier otro caso lleve su máquina al servicio técnico.

10. TRANSPORTE

Es necesario siempre apagar el motor cuando usted vaya a transportar la máquina entre diferentes zonas de trabajo.

Espera 5 minutos después de haber apagado el motor antes de transportar la máquina.

Transporte siempre la máquina con el motor apagado manteniendo la máquina siempre elevada para que no toque el suelo.

Si va a transportar la máquina en vehículos asegúrela firmemente para evitar que se deslice o vuelque.

11. ALMACENAMIENTO

Espera 5 minutos una vez apagada la máquina para que esta se enfríe antes de guardar la máquina o transportarla. El tubo de escape de la máquina continuará caliente después de apagar el motor. No almacene la máquina jamás en lugares próximos a materiales inflamables (hierba seca, madera...), de gas o combustibles.

Asegúrese de que almacena la máquina en un lugar no accesible a los niños.

Si va a almacenar la máquina en un lugar cerrado vacíe el combustible ya que los vapores podrían entrar en contacto con una llama o cuerpo caliente e inflamarse.

Si va almacenar la máquina durante un periodo de tiempo largo vacíe el combustible, limpie todas las piezas de la máquina y guarde la máquina en un lugar seguro y seco.

12. INFORMACIÓN SOBRE LA DESTRUCCIÓN DEL EQUIPO/ RECICLADO

Deshágase de su aparato de manera ecológica. No debemos deshacernos de las máquinas junto con la basura doméstica. Sus componentes de plástico y de metal pueden clasificarse en función de su naturaleza y reciclarse.



Los materiales utilizados para embalar esta máquina son reciclables. Por favor, no tire los embalajes a la basura doméstica. Tire estos embalajes en un punto oficial de recogida de residuos.



13. CONDICIONES DE GARANTÍA

13.1. PERIODO DE GARANTÍA

- El período de garantía en los contratos celebrados con consumidores y usuarios frente a cualquier falta de conformidad del producto que exista en el momento de su entrega al comprador, de conformidad con lo dispuesto en la Directiva (UE) 2019/771 del Parlamento Europeo y del Consejo, de 20 de mayo de 2019, y en el Real Decreto Legislativo 1/2007, de 16 de noviembre, por el que se aprueba el texto refundido de la Ley General para la Defensa de los Consumidores y Usuarios, tendrá una duración de tres (3) años, y dará lugar a la subsanación de la falta o defecto de fabricación que eventualmente pueda presentar el producto adquirido de conformidad con las previsiones legales

13.2. EXCLUSIONES

La garantía Amura no cubre:

- Desgaste natural por uso.
- Mal uso, negligencia, operación descuidada o falta de mantenimiento.
- Defectos causados por un uso incorrecto, daños provocados debido a manipulaciones realizadas a través de personal no autorizado por Amura o uso de recambios no originales.

13.3. TERRITORIO

- La garantía Amura asegura cobertura de servicio en todo el territorio nacional.

13.4. EN CASO DE INCIDENCIA

- La garantía debe ir correctamente cumplimentada con todos los datos solicitados, y acompañada por la factura.

¡ATENCIÓN!

PARA ASEGURAR UN FUNCIONAMIENTO Y UNA SEGURIDAD MÁXIMA, LE ROGAMOS LEA EL LIBRO DE INSTRUCCIONES DETENIDAMENTE ANTES DE USAR.

DECLARACIÓN DE CONFORMIDAD (CE)

El abajo firmante, Carlos Carballal , autorizado por Productos McLand S.L., con dirección C/ La Fragua 22, 28933, Móstoles, España , declara que las máquinas Marca Amura modelos Thypon 1200MG-V20 con números de serie del año 2021 en adelante (el año de fabricación se indica claramente en la placa de identificación de la máquina seguido del número de serie) y cuya descripción y función es “Máquina con motor adecuada para limpiar el césped, senderos, caminos, calles, etc. de hojas y otras materias por medio de un flujo de aire muy potente. ”, cumplen con todos los requerimientos de la Directiva 2006/42/CE del Parlamento Europeo y del Consejo de 17 de mayo de 2006 relativa a las máquinas y por la que se modifica la Directiva 95/16/CE

Estas máquinas también cumplen los requerimientos de las siguientes directivas comunitarias:

- DIRECTIVA 2014/30/UE DEL PARLAMENTO EUROPEO Y DEL CONSEJO de 26 de febrero de 2014 sobre la armonización de las legislaciones de los Estados miembros en materia de compatibilidad electromagnética (refundición)
- Directiva 2000/14/CE del Parlamento Europeo y del Consejo, de 8 de mayo de 2000, relativa a la aproximación de las legislaciones de los Estados miembros sobre emisiones sonoras en el entorno debidas a las máquinas de uso al aire libre

Potencia máxima (kW) = 2,7

Nivel de potencia acústica ponderado A LwA (dB(A)) = 109,7

Nivel de potencia acústica garantizado dB(A) (K= 3) = 113



Carlos Carballal
Director de producto
Móstoles 11/07/2022

INDEX

1. Introduction	22
2. Security measures	23
3. Warning symbols	27
4. Machine symbols	28
5. Machine description	29
6. Start up instructions	31
7. Using the machine	34
8. Maintenance and service	34
9. Trouble shooting	37
10. Transport	39
11. Storage	39
12. Recycling or disposal of your machine	39
13. Warranty conditions	40
CE Declaration of conformity	41

TRANSLATION OF THE ORIGINAL INSTRUCTIONS


Ref.:ASPTYPHON1200MGV20M0722V3


DATE OF PUBLICATION: 12/11/2020


DATE OF REVISION: 11/07/2022

1. INTRODUCTION

Thank you for choosing this Amura machine. We are confident that you will appreciate the quality and performance of this machine, which will facilitate your task for a long period of time. Remember that this machine has the most extensive and expert technical assistance network which you can consult for the maintenance, troubleshooting and purchase of spare parts or accessories.

 **Warning!** Read all safety warnings and all instructions. The failure to observe all warnings and instructions below can result in fire and/or serious injury. Before using this machine, carefully read the information in this manual on correct setup and safe techniques.


 Use this machine for blowing leaves or light materials (paper, plastic...) of the ground and for grouping them in a designated area. Do not use this machine for other unintended purposes. For example: do not use this machine to blow air at people or animals, to dry objects or to stoke the fire. Do not use this machine to move stones or sharp objects. The use of this machine for other uses than those designed operations may result in dangerous situations.

 Save all warnings and instructions for future reference. If you sell this machine in the future, remember to deliver this manual to the new owner.

The term "machine" in the warnings refers to this machine when the engine is turned on.

Remember that the machine operator is responsible for the dangers and accidents to oneself and to other people or things.


2. SECURITY MEASURES

 To avoid mishandling this machine please read all instructions in this manual before using it for the first time. All information included in this manual is important for your personal safety and that of the people, animals and things surrounding you. If you have any questions regarding the information contained in this manual ask a professional or go to the point of sale where you purchased this machine to resolve it.

The following list of hazards and precautions include the likely situations that may occur during the use of this machine. If you encounter a situation not described in this manual use common sense to use the machine in the most secure way possible, or if you see danger, do not use the machine.

2.1. USERS


This machine has been designed to be manipulated by grown ups who have read and understood these instructions. This machine may not be used by persons (including children) with diminished physical, psychic or mental capacities, or lack of experience or knowledge.

 Warning! Do not allow underage persons to use this machine.

 Warning! Do not allow people who do not understand these instructions to use this machine.

Before using this machine, familiarize yourself with it ensuring that you perfectly know where the controls and safety devices are, and the manner in which it must be used. If you are an inexperienced user we recommend you practice doing a simple job and, if possible, in the company of an experienced person.

The cutting tool of this machine is very sharp. It is dangerous to use this machine improperly.

 Warning! Only lend this machine to persons who are familiar with this type of machine and know how to use it. Always lend the machine along with the user instruction manual so the new user can carefully read it and understand it.

This machine is dangerous in the hands of untrained users.

2.2. PERSONAL SAFETY

Stay alert, watch what you are doing and use common sense when operating this machine.

Do not use this machine when you are tired or under the influence of drugs, alcohol or medication. A moment of inattention while operating this machine can cause serious personal harm.

Never use the machine without the use of the safety devices.

Do not modify the controls of this machine or the engine speed regulators.


Remove all keys or hand tools from the machine and the work area before starting the machine. A wrench or tool left near the machine may be touched by a part of the machine in motion and could project itself causing personal injury.


Do not exceed yourself. Keep both feet firmly in place on the ground and maintain balance at all times. Slippery or unstable surfaces such as stairs may cause a loss of balance or control over the machine.

Always wear safety glasses and hearing protection. To avoid injury it is recommended to use additional non-

slip safety boots or shoes, do not use this machine barefoot or with sandals.

Use an anti-dust mask if you work in dusty environments.

 The noise caused by this machine can cause hearing damage. Use auditory protection. If you regularly work with this machine, visit your doctor frequently to check your hearing ability.

 **Warning!** When working with auditory protection, you must pay more attention to visual signs as the auditory senses will be weaker.


Dress appropriately. Do not wear loose clothing or jewelry. Keep your hair, clothing and gloves away from moving parts. Loose clothing, jewelry or long hair can be caught in moving parts. We recommend that you wear long pants and gloves to reduce the risk of bodily harm from the projection of objects or debris.

If the machine vibrates abnormally, stop the engine, inspect the machine and look for the possible cause and repair. If you cannot find the cause of the problem take the machine to the service technician.

If you need to remove material that has entered the blower ducts, shut off the engine before performing this operation.

Be careful not to get your fingers or any other part of your body inside or near the area of the fan blowing machine.

2.3. VIBRATIONS

 Prolonged use of this machine exposes user to vibrations. It can lead to the “white fingers” disease (Raynaud’s Phenomenon). This disease reduces the hand’s sense of touch and the ability to adjust

the temperature, creating a lack of sensitivity in the fingers and a burning sensation. This disease can cause nerve and circulation problems, and even necrosis in the hands.

A high level of vibration and long periods of exposure are factors that contribute to the “white fingers” disease. In order to reduce the risk of the “white fingers” disease, it is necessary to take these recommendations into account:

- Always wear gloves.
- Make sure to always have warm hands.
- Take frequent breaks.
- Always firmly hold the machine by the handles.

If you detect any “white fingers” disease symptoms immediately consult your doctor.

2.4. SAFETY IN THE WORK AREA

Keep the work area clean and work with good light. Cluttered and dark areas cause accidents.

When you are working in streets, roads, or areas close to them watch that it does not endanger circulation with any objects pushed by your blower air.

Do not operate this machine in explosive atmospheres as well as in the presence of flammable liquids, gases and dust.

Keep children and curious persons away from the work area while operating this machine. Distractions can cause a loss of control. Make sure that children, people or animals do not come into your work area.

2.5. SAFETY IN THE USE OF FUEL AND OIL



Petrol and oil are hazardous; avoid contact of gasoline or oil with the skin and eyes.

Do not inhale or swallow them. Immediately see your doctor if you ingest fuel or oil. If they come into contact with fuel or oil clean with soap and water as soon as possible, if you then continue to feel irritated skin or eyes immediately consult a doctor.



IMPORTANT: The fuel used for this machine is highly flammable. If the fuel or the machine ignites, smother the fire with a dry powder fire extinguisher.



Petrol and oil are extremely flammable and explosive under certain conditions. Do not smoke and keep flames, sparks or heat sources away from the machine.

Do not refuel fuel in locations where there is the presence of open flames, sparks or heat sources. Fill the tank always in well-ventilated areas and with the motor stopped. In the event of a fuel leak be sure to remove these leaks completely before starting, move the machine away from the area of spillage and avoid any source of ignition until all vapors are gone.

Make sure the cap of the fuel is tightly and correctly closed while you are using the machine. Make sure to correctly and tightly close the cap on the fuel after refilling.

Always store fuel in approved containers that comply with the European standards.

Do not use fuel that has been stored for longer than 2 months. A fuel that has been stored for too long will cause the starting of the machine to be more difficult and with an unsatisfactory engine performance. If the fuel has been in the tank for over two months, remove it from the machine and replace it with fuel in perfect conditions.

2.6. CARE AND USE OF THIS MACHINE

Use this machine for blowing leaves or light materials (paper, plastic...) of the ground and for grouping them in a designated area. Do not use this machine for other unintended purposes. For example: do not use this machine to blow air at people or animals, to dry objects or to stoke the fire. Do not use this machine to move stones or sharp objects. The use of this machine for other uses than those designed operations may result in dangerous situations.

Be careful of where the jet of air from the blower is directed since it could move heavy objects that could cause damage to people, animals or things.

Use only machine accessories, tooling, etc. in accordance with these instructions and as intended, taking into account the working conditions and the work to be developed. The use of this blower for uses other than the designated operations may result in dangerous situations.

The manufacturer will not be in any way liable for damages caused by improper or incorrect use of this machine.

Do not force this machine. Use this machine to the correct application. Using the machine for the type of work meant to be done will allow you to work better and more safely.

Keep this machine in a proper working condition. Check that the moving parts are not misaligned or locked, that there are no broken parts or other conditions that may affect the operation of this machine. Whenever this machine is damaged, repair it before use. Many accidents are caused by poorly maintained machines.

Keep the machine handles dry and clean. Greasy or oily handles are slippery and cause loss of control over the machine.

Always stop the machine's engine before performing any service, change of accessories, or storage of the machine.

2.7. SERVICE

Please have your machine periodically checked by a qualified repair service using only original spare parts. This will ensure that the safety of this machine is maintained.

2.8. RESIDUAL RISK FACTORS

Even when using the tool in the prescribed manner it is not possible to eliminate all residual risk factors. The following hazards may arise in connection with the construction and the design of the tool:

- Damage to the lungs if an effective dust mask is not used.
- Hearing injuries if effective hearing protection is not used.
- Health problems as a result of the vibrations produced by the machine if it is used for a period of time longer than recommended or if not handled properly, or if not well maintained.

WARNING! This machine produces an electromagnetic field while in operation. This field may, in some circumstances, interfere with active or inactive medical devices or implants. To reduce the risk of death or serious injury, people with medical devices or implants should consult their physicians and the manufacturer of the device before using this machine.

3. WARNING SYMBOLS

Warning labels indicate required information for the use of the machine.



Warning: Danger!



Carefully read this manual before starting or using the machine.



You must always wear adequate protection for the ears and eyes.



Wear appropriate safety gloves.



Wear non-slip protective boots with steel protections.



Attention! Suction hazard. I will collect my hair before work



Warning! Danger of projected materials. Be careful not to project materials to people close by.



Attention! The machine can project objects with force.



Danger! Lethal Gases! Do not use this machine in enclosed or poorly ventilated areas.



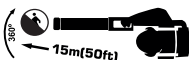
Risk of explosion! Do not add fuel with the engine running.



Attention! Before carrying out maintenance or repair work, shut off the machine and disconnect the spark plug.



Danger! The blower may forcefully throw bouncing objects. This can cause serious eye injury if recommended safety equipment is not used.



Attention! The blower operator must ensure that no person or animal comes within 15 meters. When several operators are working on the same site, there must be a safety distance of at least 15 meters.



DANGER! Risk of amputation of fingers.



Do not put your hands or any other part of your body through the outlet tube



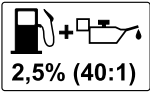
DANGER! Flammable fuel.



Warning! Hot Surface! Burning Risk.



Guaranteed sound power level Lwa dB(A).



Never use only fuel or fuel in a poor state! Mix unleaded fuel 95° and synthetic oil for 2-speed engines at 2.5% (40:1).

4. MACHINE SYMBOLS

In order to guarantee safe and proper use and maintenance of the machine, the following symbols appear on the machine.



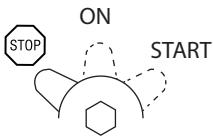
Fuel tank (Mix of fuel and oil).



Open air position ↑

Closed air position ↓

Positions start switch located on the right handle of the machine.



“STOP” = Off (The machine don't work)
“ON” = On (The machine is ready to work)
“START” = Accelerator fixing position.

5. DESCRIPTION OF THE MACHINE

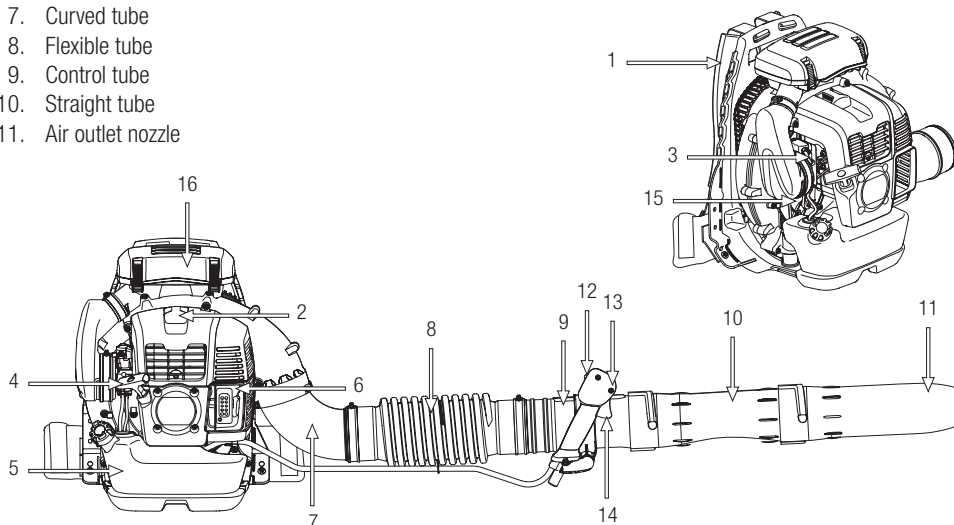
5.1. CONDITIONS OF USE

Use this machine for blowing leaves or light materials (paper, plastic...) of the ground and for grouping them in a designated area. Do not use this machine for other unintended purposes. For example: do not use this machine to blow air at people or animals, to dry objects or to stoke the fire. Do not use this machine to move stones or sharp objects. The use of this machine for other uses than those designed operations may result in dangerous situations. Use this machine outdoors, in dry environments and at temperatures between 5° C and 45° C.

The manufacturer shall not be in any case responsible for damages caused by improper or incorrect use of this machine.

5.2. DETAILED DESCRIPTION OF THE PRODUCT

- | | |
|-----------------------|--------------------|
| 1. Backpack | 12. ON/STOP Switch |
| 2. Spark plug | 13. Control handle |
| 3. Air lever | 14. Throttle |
| 4. Starter handle | 15. Primer |
| 5. Fuel Tank | 16. Air filter box |
| 6. Exhaust pipe | |
| 7. Curved tube | |
| 8. Flexible tube | |
| 9. Control tube | |
| 10. Straight tube | |
| 11. Air outlet nozzle | |



Images and drawings in this manual are approximate and may not correspond with the actual product.

5.3. TECHNICAL CHARACTERISTICS

Description	Backpack blower
Brand	Amura
Model	Typhon 1200 MG-V20
Engine	2 stroke
Cubic capacity (cm ³)	75,6
Maximum power (kW) / (min ⁻¹)	2,7 / 7.000
Turning regime when idle (min ⁻¹)	2800±150
Maximum engine turning regime (min ⁻¹)	10.000
Fuel	Gasoline and oil for 2 stroke engines at 2,5%
Fuel tank (l)	2
Maximum air flow (m ³ / s)	0,43
Maximum air speed (km / h)	331,2
Fuel consumption at maximum power (g / kWh)	371
Sound pressure level dB (A) idling	85,6
Sound pressure level dB (A) max rev	101,2
Sound power level dB (A) idling	98
Sound power level dB (A) max rev	109,7
Guaranteed sound power level LwA dB (A)	113
Sound uncertainty constant K dB (A)	3
Vibration level at the handle (m / s ²)	1,89
Vibration level at the handle (m / s ²)	2,59
Vibration uncertainty constant K (m / s ²)	1,5
Dry weight (kg)	11,7

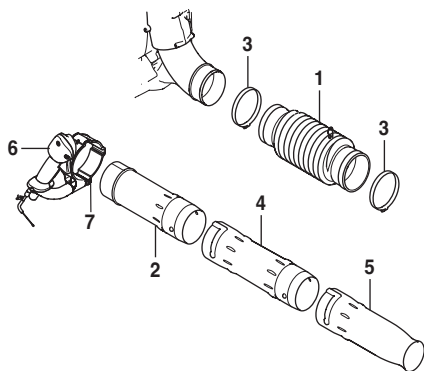
The above technical characteristics can be modified without prior notice.

6. START UP INSTRUCTIONS

6.1. UNPACKING AND LIST OF MATERIALS

This machine includes the following items that you will find inside the box:

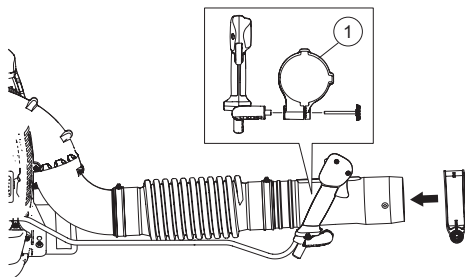
1. Flexible hose
2. Control tube
3. Clamp
4. Intermediate tube
5. Mouthpiece
6. Control knob
7. Threaded knob



Carefully remove all items from the box and make sure that all listed items are present. Carefully inspect the product to ensure that there are no damaged elements.

⚠ If you find any damaged or missing parts, do not use the machine until the defect has been repaired or all the missing pieces replaced. Using the machine without all of its parts or with defective parts can cause severe personal injury.

6.2. ASSEMBLY

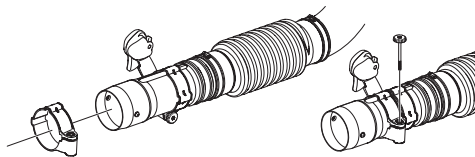


Connect the flexible hose to the tube using the clamps. Use the clamps to secure the wiring to the flexible hose.

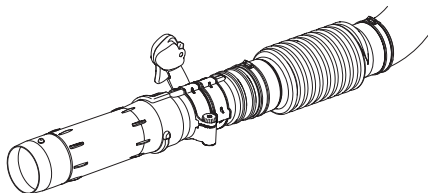
Remove the threaded knob from the handle bracket (1), align the handle bracket with the convex of the control tube. Attach the handle bracket to the control tube and replace the threaded knob.

Adjust the position and angle to achieve a comfortable working position and tighten.

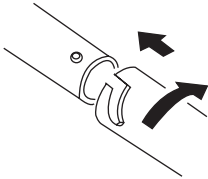
Remove the knob from the other bracket and place it on the control tube, replace the knob and tighten.



Assemble the intermediate tube to the control tube, then connect the blower nozzle to the intermediate tube.



⚠ ATTENTION! To connect the tubes, the tube must be inserted in such a way that it fits perfectly until it reaches the bottom of the slot and then rotates it to the end of the slot.



6.3. MIX OF FUEL AND OIL

Use unleaded gasoline 95 octane and 100% synthetic two stroke oil.



Engine fuel: mix synthetic oil and gasoline (gasoline 40: oil 1 = 2.5%). Mix gasoline and oil in a CE-approved container.

Do not use fuel that has been stored for longer than 2 months. A fuel that has been stored for too long will cause the starting of the machine to be more difficult and an unsatisfactory engine performance. If the fuel has been in the tank for over two months, remove it from the machine and replace it with one in perfect condition.

REFUELING THE MACHINE:

1. Choose a suitable area to perform this operation.
2. Shake the container that contains the already prepared mixture of gasoline and oil.
3. Remove the fuel tank cap and fill with the mixture of gasoline and oil.
4. Strongly tighten the fuel tank cap and clean all the fuel that may have spilled out with a dry cloth.

WARNING:

Stop the engine before refueling.



Do not perform this operation in an enclosed or unventilated area. Distance yourself at least 3 meters from the filling area before starting the machine.

Do not remove the cap of the fuel tank while the engine is running.

6.4. START-UP

6.4.1. CHECKPOINTS BEFORE START-UP

⚠ Do not use machine if it is damaged or incorrectly regulated.

Use this machine for the purpose for which it was designed. Any other use may be dangerous for the user, for the machine and for persons, animals and things that may be around.

Check:

- The machine completely and look for loose and damaged parts (screws, nuts, etc.).
- That there are no fuel leaks.
- That the air filter is clean. Clean the filter if necessary.

Tighten, repair or replace everything you need before using the machine.

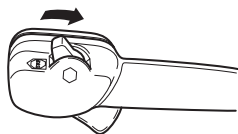
Do not use any accessory on this machine outside of those recommended by Amura since its use could result in serious injury to the user, machine, and the people, animals and things close to the machine.

Before starting the blower, make sure that the moving parts of the machine are not in contact with any object.

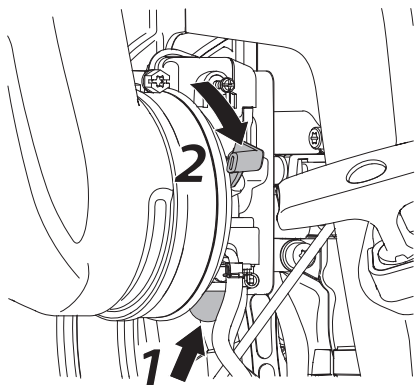
6.4.2. STARTING THE ENGINE COLD

⚠ Place the machine on a flat, stable surface to start the machine. Never try to start the machine while the operator has it on his back.

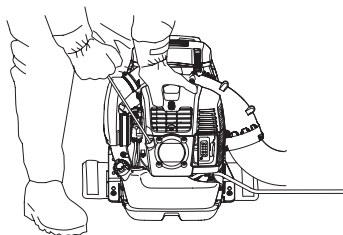
1. Position the switch approximately one-third of the travel position.



2. Squeeze the primer (1) several times (7 to 10 times) to ensure fuel has reached the carburetor.
3. Place the air lever in the closed position (2) **⏏**.



4. Place the machine on the ground in a horizontal and stable location.
5. Hold the handle firmly with your left hand.
6. Pull the starter rope until the engine explodes or starts.



7. Place the air lever in the normal working position **⏏** (open position).
8. If the machine has not started (you only heard an explosion) pull the starter rope again until it starts.
9. Let the engine warm up for a few minutes before starting to use the machine.

6.4.3. STARTING WITH A HOT ENGINE

⚠ Place the machine on a flat and stable surface in order to start it. Never attempt to start the engine when the operator has it on his/her back.

Set the switch approximately one third of the travel position., Make sure the air lever is in the normal working position **⏏** (open position) and pull the starter rope until the engine starts. If after a few attempts the machine does not start, follow the steps for starting with a cold engine.

6.4.4. STOPPING THE ENGINE


Stop accelerating and allow the engine to remain idle for half a minute.

Stop the engine by turning the switch to the stop position (OFF).


6.5. CHECKPOINTS AFTER STARTING THE MACHINE

It is important to pay attention to the possible individual parts or and the temperature of the

machine. If you detect any anomaly in the machine immediately stop and check it carefully. In case of any malfunction or problem take the machine to a service technician to be repaired. Under no circumstances must you continue to use the machine if the operation does not seem appropriate.

 Do not use the machine if it is damaged or improperly adjusted.

7. USING THE MACHINE

 Use this machine only for the designated purposes. Using this blower for any other use is dangerous and can cause bodily harm and/or damage to the machine.

Use this machine for blowing leaves or light materials (paper, plastic...) of the ground and for grouping them in a designated area. Do not use this machine for other unintended purposes. For example: do not use this machine to blow air at people or animals, to dry objects or to stoke the fire. Do not use this machine to move stones or sharp objects. The use of this machine for other than the designed operations may result in dangerous situations.

Do not only rely on and trust the security features of this machine.

Do not use this machine if you are tired, ill, have taken medicines, narcotic drugs or alcohol. The lack of rest and fatigue can cause accidents or damage.

Limit the continued use of this machine to a 10 minute time limit and between 10 and 20 minutes of rest between each session.

Never leave this machine unattended.

Do not let anyone enter the work perimeter. This work perimeter must be 15 meters and is considered a danger zone.

7.1. HOLDING AND GUIDING THE MACHINE

This machine is designed to be fastened on the back of the operator as if it were a backpack.

To install the machine on your back, pass the operator's arms between the machine straps so the machine is placed on the back of the operator and the blow tube is on the right side so that the operator can use the throttle with his/her right hand.

While working always firmly hold the machine with one hand on the handle.

7.2. WORKING WITH THE BLOWER

Always follow the safety rules given in this manual.

Start the blower on the floor; put it on your back, set the throttle to desired speeds and direct the air flow to the leaves or materials to be pushed. Using the air flow, stack all the elements to a place of collection, preferably in a corner formed by two walls.

Once the elements are grouped, switch the machine off.

8. MAINTENANCE AND SERVICE

It is necessary to stop the engine when cleaning, transporting, or changing the configuration of the machine.

Before performing any maintenance or repair on the machine make sure that the engine has stopped and

remove the spark plug pipe.

WARNING! Do not modify the machine. Improper use of these elements can cause **SERIOUS PERSONAL DAMAGE OR DEATH**.

Keep the machine clean, especially the area around the fuel tank and areas close to the air filter.

Do not ever attempt to perform adjustments on the machine if it is running. Perform all maintenance of the machine with the machine on a clean and flat surface.

Use only suitable spare parts for this machine in order to obtain a proper performance of the machine. This spare parts can be found in the official distributors of the machine. The use of other spare parts can cause risks, damage to the user and passers by.

Do not adjust the carburetor. If necessary, take your machine in for service.

Carburetor adjustment is complicated, and only the technical maintenance service must do this. Incorrectly setting the carburetor may cause damage to the engine and will be cause for cancellation of the warranty.

Removing the security devices, improper maintenance, or replacements with non-original spare parts can cause injury.

8.1. PERIODIC MAINTENANCE

Perform regular inspections of the machine in order to ensure effective operation of the machine. For a complete maintenance service, we recommend you to take the machine to your service technician.

Always use adequate spare parts in order to obtain a proper performance of the product and avoid damage and risks to machine and user.

Spare parts should be purchased at the official service dealer. The use of non-official spare parts may cause risk of accident, injury to the user and breakage of the machine.

Perform maintenance frequently as indicated in the following table:

Operation	Every 2 fuel tanks	Every 10 fuel tanks	Once a year
Air filter	•		
Fuel filter			•
Spark plug		•	
Cylinder fins		•	

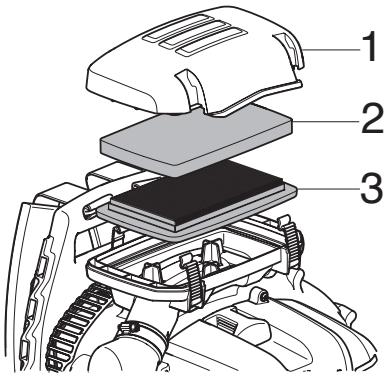
8.1.1. AIR FILTER

Dirt in the air filter will reduce the performance of the machine. Check and clean this item. If you observe damage or alterations in the filter, replace it with a new one.

To clean the filter, loosen the two screws that hold the air filter cover (1).

Wash the filter (2) with warm soapy water. Afterwards, rinse it well with clean water. Squeeze and let it dry. Replace when it looks deteriorated.

In the event that it has deteriorated. Replace the paper filter (3) with a new one



Note: Do not grease the filter. The filter should never be cleaned with pressurized air, this will damage it. The engine should never run without the air filter installed.

8.1.2. FUEL FILTER

The fuel tank is equipped with a filter. It is located at the end of the fuel suction pipe and can be removed with the help of a wire hook. Periodically check the fuel filter.

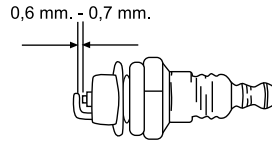
Do not allow dirt to be in the fuel tank to avoid the filter being dirty. A dirty filter will cause difficulties in starting the engine and anomalies in the operation, or stopping of the engine.

Check the fuel. If you see dirt, replace it. If the inside of the fuel tank is dirty you can clean it with petrol.

8.1.3. CHECKING THE SPARK PLUG

When it comes to starting a machine, the most common problems are produced by a dirty spark plug or one in poor condition. Clean and check the spark plug regularly.

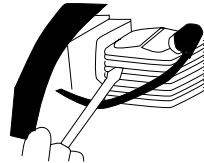
Check that the electrode gap is correct (0.6 - 0.7 mm).



8.1.4. CLEANING THE CYLINDER FINS

The cylinder fins are responsible for the cooling of the engine due to its contact with the air. These fins must be clean and without any material including those that limit the flow of air.

A few dirty fins will make the motor to overheat and can be dangerous. Check the condition of the cylinder fins regularly.



9. TROUBLE SHOOTING

If the machine does not start, check the compression of the engine and the spark from the spark plug. Depending on the symptoms that you notice, you can discover the probable cause and solve the problem.

The cylinder's compression is normal	The spark plug is OK	Probable Cause	Corrective Action
YES	YES	No fuel in the tank	Fill fuel tank with fuel
		The gasoline filter is dirty	Clean the filter
		There is water in the fuel	Replace fuel
		The gasoline used is not the right kind	Change the fuel with one with proper octane
		The carburetor is dirty	Send your machine to the service technician
YES	No	The switch is "O"	Turn the switch to "I"
		The spark plug is dirty	Clean the spark plug
		The spark plug pipe is not connected	Connect the spark plug
No compression	YES	The spark plug is loose	Tighten the spark plug
		The piston and its segments are worn	Send your machine to the service technician
		The cylinder is scratched	Send your machine to the service technician
The engine does not turn		Cold engine	Send your machine to the service technician

If the engine does not work properly (lack of power, unstable idling speed, etc.) below is a series of symptoms, their probable cause and solutions.

Symptom	Probable cause	Corrective action
The machine beeps	Worn segments	Send your machine to the service technician
	Used piston	Send your machine to the service technician
	Crankshaft clearance	Send your machine to the service technician
	Slack in the clutch	Send your machine to the service technician
The engine overheats	Dirty exhaust pipe	Send your machine to the service technician
	Unsuitable fuel	Replace the fuel
	Dirty carburetor	Send your machine to the service technician
The engine does not turn over	Dirty air filter	Clean the filter
	Dirty air filter	Clean the filter
	Poorly-adjusted carburetor	Send your machine to the service technician
The engine stops or does not maintain an idle speed	Poorly-adjusted carburetor	Send your machine to the service technician

In the case of not being able to solve the problem, take your machine in for a service check.

10. TRANSPORT

It is necessary to always turn off the engine when transporting the machine between different working areas.

Once the machine is turned off, wait 5 minutes to allow it to cool before transporting it.

Always transport the machine with the engine off, keeping it high up so that it does not touch the ground.

If you are transporting the machine in vehicles, secure it firmly to prevent it from slipping or tipping over.

11. STORAGE

Once the machine is off, wait 5 minutes for it to cool down before storing the machine. The machine's exhaust pipe will remain hot after turning the engine off. Do not ever store the machine in places near flammable materials (dry grass or wood...), gas or fuels.

Be sure to store the machine in a place not accessible to children.

If you plan to store the machine in a closed place, first empty the fuel. Vapors could come into contact with a flame or hot body and ignite.

If you are storing the machine for a long period of time empty the fuel, clean all parts of the machine and store the machine in a safe and dry place.

12. RECYCLING OR DISPOSAL OF YOUR MACHINE

Dispose of your appliance sustainably. We should not get rid of machines with domestic waste. Plastic and metal components can be classified according to their nature and recycled.



The materials used to pack this machine are recyclable. Please do not throw the packaging away with domestic trash. Throw these packages away at an official collection point.



13. WARRANTY CONDITIONS

13.1. WARRANTY PERIOD

- The warranty period in contracts concluded with consumers and users against any lack of conformity of the product that exists at the time of its delivery to the buyer, in accordance with the provisions of Directive (EU) 2019/771 of the European Parliament and of the Council, of May 20, 2019, and in Royal Legislative Decree 1/2007, of November 16, which approves the revised text of the General Law for the Defense of Consumers and Users, will have a duration of three (3) years, and will lead to the correction of the fault or manufacturing defect that the purchased product may eventually present in accordance with legal provisions

13.2. EXCLUSIONS

Amura warranty will not cover:

- Pieces worn out due to wear and tear.
- Bad use, negligence, lack of maintenance.
- Failures that turn out because of an incorrect use of the product, Amura will not be responsible if the replaced parts of the machine are not from Amura and if the machine has been modified in any way.

13.3. TERRITORY

- Amura warranty covers the country.

13.4. IN CASE OF INCIDENCE

- The warranty should be correctly filled in with all the information requested, and the invoice or the purchase ticket should be attached.

WARNING!

TO GUARANTEE THE CORRECT FUNCTIONING OF THE MACHINE AND MAXIMUM SECURITY, WE ASK YOU TO READ THE INSTRUCTION MANUAL FULLY AND CAREFULLY PRIOR TO USING THE MACHINE.

CE DECLARATION OF CONFORMITY

Who has signed below, Carlos Carballal , authorised by Productos McLand S.L., with the following address C/ La Fragua 22, 28933, Móstoles, España , declares that the products brand Amura models Thypon 1200MG-V20 with serial number of year 2021 on (the year of manufacture is clearly indicated on the tool identification plate, followed the serial number) and whose function is "A powered machine appropriate to clear lawns, paths, ways, streets, etc. of leaves and other material by means of a high velocity air flow. ", comply with all the requirements stated by the Directive 2006/42/EC of the European Parliament and of the Council of 17 May 2006 on machinery, and amending Directive 95/16/EC

These tools also comply with the requirements of the following community directives:

- DIRECTIVE 2014/30/EU OF THE EUROPEAN PARLIAMENT AND OF THE COUNCIL of 26 February 2014 on the harmonisation of the laws of the Member States relating to electromagnetic compatibility (recast)
- Directive 2000/14/EC of the European Parliament and of the Council of 8 May 2000 on the approximation of the laws of the Member States relating to the noise emission in the - environment by equipment for use outdoors

Power (kW) = 2,7

A-weighted sound power level LwA (dB(A)) = 109,7

Guaranteed sound power level dB(A) (K= 3) = 113



Carlos Carballal
Product Manager
Móstoles 11/07/2022

TABLE DE MATIERES

1.	Introduction	42
2.	Normes de sécurité	43
3.	Etiquettes d'avertissement	47
3.	Symboles sur la machine	48
5.	Connaître votre machine	49
6.	Indications pour la mise en service	51
7.	Utilisation de la machine	54
8.	Entretien et soin	55
9.	Résolution des pannes	57
10.	Transport	59
11.	Stockage	59
12.	Recyclage	59
13.	Garantie	60
	Déclaration de conformité	61

TRADUCTION DES INSTRUCTIONS ORIGINALES

Ref.:ASPTYPHON1200MGV20M0722V3

DATE DE SORTIE: 12/11/2020
DATE DE RÉVISION: 11/07/2022

1. INTRODUCTION

Merci d'avoir choisi cette machine Amura. Nous sommes sûres que vous apprécierez la qualité et prestations de cette machine qui vous simplifiera la tâche pour une longue période. Rappelez-vous que cette machine doit être révisée et entretenue dans un réseau de Services Techniques où vous pouvez aller pour l'entretien, résolution des pannes, acheter des pièces détachés et/ou accessoires.

⚠ ATTENTION! Lisez les avertissements de sécurité et les indications du manuel. Le non accomplissement des avertissements et indications mentionnées plus bas peut vous provoquer un choc électrique, feu et/ou grave lésion.

⚠ Utilisez cette machine pour souffler des feuilles ou matériaux légers (papiers, plastiques...) du sol et les grouper dans une zone. Ne pas utiliser le souffleur à d'autres fins non prévues. Par exemple: Ne pas utiliser cette machine pour souffler vers des personnes ou animaux, pour sécher des objets ou attiser du feu. Ne pas l'utiliser non plus pour bouger des pierres ou objets coupants. L'utilisation du souffleur pour des opérations différentes à celles prévues, peut donner lieu à des situations dangereuses.

⚠ Gardez les avertissements et instructions pour de futures références. Si vous vendez cette machine dans le futur, rappelez-vous de donner ce manuel au nouveau propriétaire.

L'expression "machine" dans les avertissements fait référence à cette machine avec le moteur en marche.

Rappelez-vous que l'utilisateur est responsable des accidents et dommages provoqués à lui même, à des tiers et aux objets.

2. NORMES DE SECURITE

⚠ Pour ne pas manipuler incorrectement la machine, lisez les instructions du manuel avant de l'utiliser par la première fois. Toute information incluse dans ce manuel est importante pour votre sécurité personnelle, des personnes, animaux et choses qui sont à proximité. Si vous avez des doutes par rapport à l'information ici incluse demandez à un professionnel ou à votre magasin de référence pour la résoudre.

La liste suivante des risques et préventions, incluse des situations les plus probables qui peuvent arriver pendant l'utilisation de cette machine de la façon la plus sécurisée possible.

2.1. UTILISATEURS

Cette machine a été conçue pour être manipulée par des utilisateurs adultes et ayant lu et compris les indications ici fournies. Cette machine ne peut pas être utilisée par des personnes (inclus enfants) avec les capacités physiques, psychiques ou mentales réduites ou avec manque de l'expérience ou connaissance.

⚠ ATTENTION: Ne permettez pas aux personnes mineures d'utiliser cette machine.

⚠ ATTENTION: bien avoir compris les instructions avant d'utiliser cette machine.

Avant d'utiliser la machine, familiarisez-vous avec en vous assurant de connaître parfaitement où sont les contrôles, les dispositifs de sécurité et comment les utiliser. Si vous êtes un utilisateur non expérimenté, nous vous recommandons de commencer par des travaux simples et, si possible, accompagné d'une personne avec de l'expérience.

⚠ ATTENTION: Prêtez la machine à des personnes qui connaissent ce genre de machines et savent comment l'utiliser. Avec la machine, prêtez toujours le manuel d'utilisation pour que l'utilisateur puisse le lire et comprendre. Cette machine est dangereuse. Redoubler de vigilance surtout pour des personnes qui l'emploient pour une première fois.

Cette machine est dangereuse pour des personnes qui l'utilisent pour la première fois.

2.2. SECURITE PERSONNELLE

Soyez attentif, regardez ce que vous êtes en train de faire.

Ne pas utiliser cette machine si vous êtes fatigué ou sous l'influence de drogues, alcool ou médicaments. Une seconde de distraction lorsque vous maniez la machine peut provoquer de sérieuses blessures.

Ne pas utiliser cette machine sans les outils de sécurité.

Ne modifiez pas les contrôles de cette machine et/ou les régulateurs de vitesse de vitesse moteur.

Enlevez toutes les clés ou outillage à main de la machine et du lieu du travail avant de démarrer la machine. Une clé ou un outil proche de la machine peut être touché par une partie de la machine en mouvement et être projeté en provoquant des dommages personnels.

Ne vous surpassez pas. Ayez les pieds bien fixes au sol et restez en équilibre à tout moment. Les surfaces glissantes ou instables comme les échelles peuvent provoquer une perte de l'équilibre ou de contrôle de la machine.

Utilisez des lunettes de sécurité et protection pour les oreilles. Pour ne pas vous blesser, il est recommandé d'utiliser des bottes antidérapantes, ne pas utiliser cette machine pieds nus ou avec des sandales. Utilisez un masque anti-poussière si vous travaillez dans des endroits avec beaucoup de poussière.

⚠ Le bruit provoqué par cette machine peut nuire à vos oreilles. Utilisez des protecteurs pour les oreilles. Si vous travaillez régulièrement avec cette machine, visitez régulièrement le médecin pour tester votre capacité auditive.

⚠ Attention! Lorsque vous travaillez avec les protecteurs auditifs, vous devez prendre encore plus de soin vu que les signales auditives (des alarmes, cris, etc.) sont atténués.

Opter pour une tenue adéquate. N'utilisez pas de vêtements amples ou de bijoux. Tenez vos cheveux, vêtements et gants loin des pièces en mouvement. Les vêtements lâches, les bijoux, ou les cheveux longs peuvent être pris par les pièces en mouvement. Nous vous recommandons d'utiliser des pantalons longs et gants pour réduire des risques corporels provoqués par les objets projetés.

Si le souffleur vibre bizarrement, arrêtez le moteur, enlevez la batterie et inspectez la machine en cherchant la cause et, réparer-le. Si vous ne la trouvez pas, emmenez la machine au SAV.

Si vous devez éliminer des matériaux introduit dans les conduits du souffleur, éteignez le moteur avant de faire cette opération.

Prenez soin de ne pas introduire vos doigts ou une autre partie de votre corps dans ou proche de l'aire d'entrée d'air du tube souffleur de la machine.

2.3. VIBRATIONS

⚠ L'utilisation prolongée de cette machine expose l'utilisateur aux vibrations et peut provoquer la maladie des « doigts blancs » (phénomène de Raynaud). Cette maladie réduit l'aptitude des mains à percevoir et à réguler la température, entraînant une insensibilité des doigts et une sensation brûlante. Cela peut causer des troubles nerveux et circulatoires ainsi qu'une nécrose.

Un niveau de vibrations élevé et de longues périodes d'exposition aux vibrations sont des facteurs qui contribuent à la maladie des doigts blancs. Afin de réduire le risque de la maladie des doigts blancs veuillez tenir compte des indications suivantes:

- Porter des gants.
- Prendre soin d'avoir toujours les mains au chaud.
- Faire des pauses fréquentes.
- Toujours saisir fermement les poignées.

Si l'un des symptômes ci-dessus se manifeste, consulter immédiatement un médecin.

2.4. SECURITE DANS L'AIRES DE TRAVAIL

Tenez l'aire de travail propre et travaillez avec un bon éclairage. Les aires en désordre et obscures peuvent provoquer des dommages.

Lorsque vous travaillez dans les rues, routes ou dans la proximité, veillez à ne pas perturber la circulation, avec les objets poussés par l'air du souffleur.

N'utilisez pas cette machine dans des atmosphères explosives ainsi qu'en présence de liquides inflammables, du gaz et de la poussière.

Tenez les enfants et curieux éloignés lorsque que vous manipulez la machine. Les distractions peuvent vous causer la perte de contrôle. Surveillez que des enfants, personnes ou animaux n'entrent pas dans votre aire de travail.

2.5. SECURITE AVEC L'UTILISATION DES CARBURANTS



L'essence et l'huile sont dangereux, évitez le contact de l'essence ou l'huile avec la peau et yeux. Ne les inhalez ou ingérez pas. En cas d'ingestion du carburant et/ou huile, lavez-vous avec beaucoup d'eau et savon le plus tôt possible, si vous continuez à avoir les yeux et/ou la peau irrités adressez-vous à votre médecin.



IMPORTANT: Le carburant et l'huile sont hautement inflammables. Si le carburant, l'huile ou la machine s'enflamment, éteignez l'incendie avec un extincteur à poudre sec.



Le carburant et l'huile sont hautement inflammables et explosifs sous certaines conditions. Ne fumez pas et n'approchez pas des flammes, étincelles ou sources de chaleur à la machine.

Ne ravitaillez pas de carburant dans des lieux où il a une présence des flammes, étincelles ou sources intenses de chaleur. Ne fumez pas lors de ravitaillement. Toujours remplissez le réservoir dans des zones bien aérées et avec le moteur éteint. Ne pas remplir trop le réservoir de carburant. Dans le cas de fuite de carburant, assurez-vous d'éliminer ces fuites complètement avant de démarrer.

Assurez-vous de que le bouchon de carburant est bien fermé lorsque vous utilisez la machine. Assurez-vous de bien fermer le bouchon du carburant après le ravitaillement.

Toujours stockez le carburant et l'huile dans de conteneurs qui respectent les réglementations européennes.

N'utilisez pas de carburant ayant été stocké pendant plus de 2 mois. Un carburant stocké trop de temps rendra plus difficile le démarrage de la machine et produira un rendement non satisfaisant du moteur. Si le carburant a été dans le réservoir de la machine plus de 2 mois, enlevez-le de la machine et substituez-le par un carburant frais.

2.6. UTILISATION ET SOINS DE LA MACHINE

Utilisez cette machine pour souffler des feuilles ou matériaux légers (papiers, plastiques...) du sol et les grouper dans une zone. Ne pas utiliser le souffleur à d'autres fins non prévues. Par exemple: Ne pas utiliser cette machine pour souffler vers des personnes ou animaux, pour sécher des objets ou attiser du feu. **Ne pas l'utiliser non plus pour bouger des pierres ou objets coupants.** L'utilisation du souffleur pour des opérations différentes à celles prévues, peut donner lieu à des situations dangereuses.

Attention à l'orientation du flux d'air du souffleur vu qui peut bouger des objets lourds ce qui peut mettre en péril des personnes, animaux ou choses.

Utilisez cette machine, accessoires, outils, etc. en suivant les indications ici fournies et de la façon prévue, en prenant compte des conditions du travail et du travail à faire. L'utilisation de cette machine pour des applications autres que celles prévues peut vous mettre en péril.

Le fabricant ne serait pas tenu responsable des blessures et dommages provoqués par une mauvaise ou incorrecte utilisation de cette machine.

Ne forcez pas avec cette machine. Utilisez la machine pour l'application correcte. La correcte application de la machine pour le genre de travail à faire, vous permettra de mieux travailler et plus sécurisé.

Faites l'entretien de cette machine. Vérifiez que les parties mobiles ne soient plus en ligne ou défectueuses, qu'il n'y a pas de pièces cassées ou autres conditions qui puissent affecter le fonctionnement de la machine.

Ayez les poignées propres et sèches. Les poignées huileuses ou graisseuses sont glissantes et peuvent provoquer la perte de contrôle de la machine.

Arrêtez le moteur de la machine avant d'effectuer des ajustements, changer d'accessoires ou de stocker cette machine.

2.7. SERVICE

Faites réviser périodiquement la machine électrique par un service après vente qualifié en utilisant que de pièces détachées identiques. Ce fait garantit la sécurité de la machine.

3. ÉTIQUETTES D'AVERTISSEMENT

Les icônes dans les étiquettes d'avertissement qui sont sur la machine et / ou dans le manuel sont là pour indiquer l'information nécessaire pour une utilisation sécurisée de cette machine.



Danger et Attention



Lisez le manuel de l'utilisateur et suivez les indications et avertissements de sécurité.



Portez des lunettes de sécurité et protection pour les oreilles.



Portez des gants de sécurité appropriés.



Portez des bottes de protection antidérapantes avec des protections en acier.



Attention! Risque d'aspiration. Je vais ramasser mes cheveux avant le travail



Attention!: Danger de projection de matériaux. Prenez soin de ne pas projeter des matériaux aux personnes proches de vous.



Attention! La machine peut projeter des objets avec force.



Danger, gaz mortels! Pendant son utilisation la machine produit the gaz toxiques.



Risque d'explosion! N'ajoutez pas de carburant avec le moteur en marche.



Attention! Assurez-vous toujours d'éteindre le moteur, enlever la bougie avant de réaliser une opération d'entretien o de vérification de la machine.



Danger! Le ventilateur peut projeter avec force des objets rebondissants. Cela peut provoquer de graves blessures aux yeux si l'équipement de sécurité recommandé n'est pas utilisé.



Attention! L'opérateur du souffleur doit s'assurer qu'aucune personne ou animal ne se trouve à moins de 15 mètres. Lorsque plusieurs opérateurs travaillent sur le même site, il doit y avoir une distance de sécurité d'au moins 15 mètres.



DANGER!: Risque d'amputation des doigts.



Ne mettez pas vos mains ou toute autre partie de votre corps à travers le tube de sortie



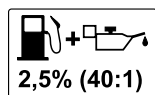
DANGER!. Carburant inflammable.



Ne touchez-pas, surface chaude.



Niveau de puissance sonore garantie Lwa dB (A).



N'utilisez jamais de carburant seul ou carburant de plus de 1 mois. Mélange avec huile 100% synthétique (essence 40 : huile 1 soit 2,5%).

4. SYMBOLES SUR LA MACHINE

Pour garantir une utilisation et entretien sécurisé de cette machine il y a des symboles sur la machine:



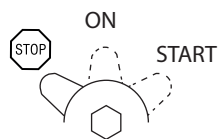
Réservoir du carburant (Mélange de carburant et huile).



Position de l'air ouvert ↑

Position de l'air fermé ↓

Positions de l'interrupteur d'allumage qui se trouve sur le côté droit de la machine.



“STOP” Arrêt (La machine ne fonctionne pas)
 “ON” Marche (La machine est prête à fonctionner).
 “START” Position de fixation de l'accélérateur.

5. CONNAITRE VOTRE MACHINE

5.1. CONDITIONS D'UTILISATION

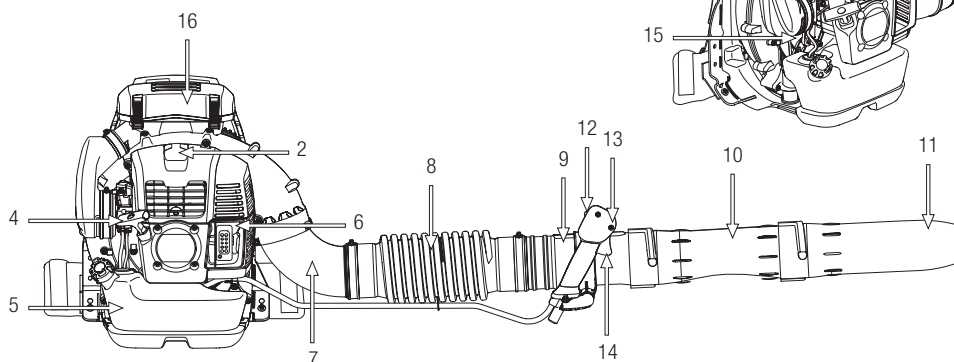
Utilisez cette machine pour souffler des feuilles ou matériaux légers (papiers, plastiques...) du sol et les grouper dans une zone. Ne pas utiliser le souffleur à d'autres fins non prévues. Par exemple: Ne pas utiliser cette machine pour souffler des personnes ou animaux, pour sécher des objets ou attiser du feu. **Ne pas l'utiliser non plus pour bouger des pierres ou objets coupants.** L'utilisation du souffleur pour des opérations différentes à celles prévues, peut donner lieu à des situations dangereuses.

Cette machine est pour un usage extérieur, dans ambiances sèches et à des températures entre 5°C et 45°C.

Le fabricant ne sera en aucun cas responsable des dommages provoqués par un usage incorrect de cette machine.

5.2. DESCRIPTION DETAILEE DU PRODUIT

- | | |
|---|---|
| <ol style="list-style-type: none"> 1. Bretelles 2. Bougie 3. Levier de starter 4. Poignée de lanceur 5. Réservoir du carburant 6. Echappement 7. Tube courbe 8. Tube flexible 9. Tube de contrôle. 10. Tube droit | <ol style="list-style-type: none"> 11. Buse de sortie de l'air 12. Interrupteur ON et STOP 13. Gâchette de l'accélérateur 14. Poignée de commande 15. Poire d'amorçage 16. Filtre à air |
|---|---|



Les images et dessins représentés dans ce manuel sont que pour orientation.

5.3. SPECIFICITES

Description	Souffleur à dos
Marque	Amura
Modèle	Typhon 1200 MG-V20
Moteur	2 temps
Cylindrée (cm ³)	75,6
Puissance maximal (kW) / (min ⁻¹)	2,7 / 7.000
Régime de rotation du moteur au ralenti (min ⁻¹)	2800±150
Régime de rotation maximal du moteur (min ⁻¹)	10.000
Carburant	Huile moteur essence 2-temps 2,5%
Réservoir de carburant (l)	2
Débit d'air maximum (m ³ / s)	0,43
Vitesse maximale de l'air (km / h)	331,2
Consommation de carburant à puissance maximale (g / kWh)	371
Niveau de pression acoustique dB (A) ralenti	85,6
Niveau de pression acoustique dB (A) max rév	101,2
Niveau de puissance acoustique dB (A) ralenti	98
Niveau de puissance acoustique dB (A) max rév	109,7
Niveau de puissance acoustique garanti LwA dB (A)	113
Constante d'incertitude sonore K dB (A)	3
Niveau de vibration au niveau de la poignée (m / s ²)	1,89
Niveau de vibration au niveau de la poignée (m / s ²)	2,59
Constante d'incertitude de vibration K (m / s ²)	1,5
Poids sec (kg)	11,7

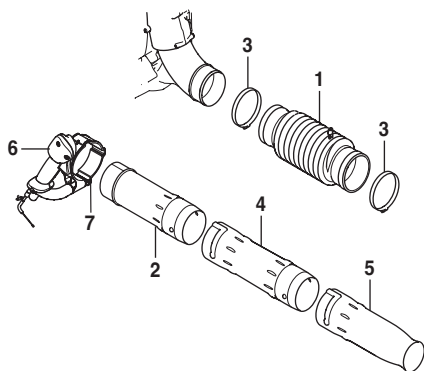
Les spécificités peuvent être modifiées sans préavis.

6. INDICATIONS POUR LA MISE EN SERVICE

6.1. LISTE DES ELEMENTS

Cette machine inclue les éléments suivants que vous trouverez dans la boîte:

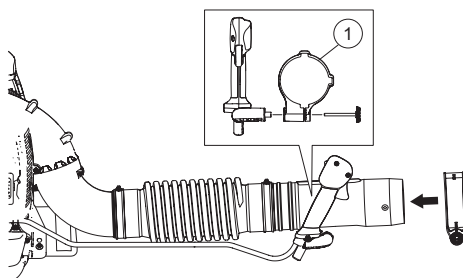
1. Tuyau flexible
2. Tube de contrôle
3. Pince
4. Tube intermédiaire
5. Embouchure
6. Bouton de commande
7. Bouton fileté



Sortir délicatement les éléments de la boîte et assurez-vous que tous les éléments de la liste sont dans le carton.

⚠ Inspecter, soigneusement le produit, pour vous assurer qu'il n'y a pas de pièces abîmées. Si des pièces sont abîmées ou manquent, n'utilisez pas la machine jusqu'à ce que le problème soit résolu. Une utilisation de cette machine en mauvais état, peut provoquer des chocs électriques, feu ou des dommages personnels.

6.2. MONTAGE

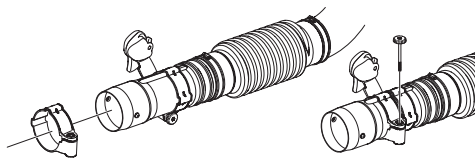


Connectez le tuyau flexible au tube à l'aide des pinces. Utilisez les pinces pour fixer le câblage au tuyau flexible.

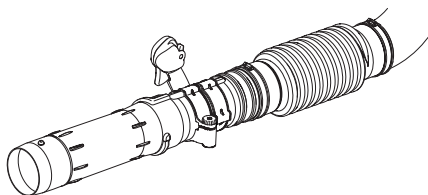
Retirez le bouton fileté du support de poignée (1), alignez le support de poignée avec la convexe du tube de commande. Fixez le support de poignée au tube de commande et remplacez le bouton fileté.

Ajustez la position et l'angle pour obtenir une position de travail confortable et serrez.

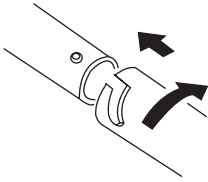
Retirez le bouton de l'autre support et placez-le sur le tube de commande, remplacez le bouton et serrez.



Assemblez le tube intermédiaire sur le tube de contrôle, puis connectez la buse de soufflante au tube intermédiaire.



⚠ ATTENTION! Pour connecter les tubes, le tube doit être inséré de manière à ce qu'il s'emboîte parfaitement jusqu'à ce qu'il atteigne le fond de la fente puis le fasse tourner jusqu'à l'extrémité de la fente.



6.3. MÉLANGE DE CARBURANT ET D'HUILE

Utilisez de l'essence sans plomb 95 nouvelle et de l'huile 100% synthétique ou semi-synthétique pour moteurs deux temps.



Carburant du moteur : mélange avec huile 100% synthétique (essence 40 : huile 1 soit 2,5%). Mélangez l'essence et l'huile soigneusement dans un jerrican homologué pour cet usage.

N'utilisez pas le carburant ayant été stocké pendant plus de deux mois. Le carburant stocké pendant des périodes de temps importantes rendrait plus difficile le démarrage et produirait un rendement insatisfaisant du moteur. Si le carburant avait été stocké pendant plus de deux mois, il est nécessaire de le retirer et de le remplacer.

RAVITAILLEMENT DE CARBURANT DANS L'UNITÉ

1. Choisissez une zone dégagée pour mener à bien cette opération
2. Remuez le récipient à l'endroit où vous avez préparé le mélange.
3. Retirez le bouchon du réservoir du carburant et

versez le mélange dans le réservoir.

4. Serrez fermement le bouchon du dépôt de carburant et éliminez toute fuite autour de la machine à l'aide d'un chiffon.

AVERTISSEMENTS:

Arrêtez toujours le moteur avant d'ajouter du carburant dans la machine.



N'effectuez jamais cette opération dans un endroit clos et non ventilé.

Éloignez-vous d'au moins 3 mètres du point de ravitaillement avant de démarrer le moteur.

N'enlevez pas le bouchon du réservoir de carburant si le moteur est en marche.

6.4. MISE EN MARCHÉ

6.4.1. POINTS A VERIFIER AVANT LA MISE EN MARCHÉ

⚠ N'utilisez pas cette machine s'elle est abîmée ou pas bien réglée.

Utilisez cette machine que pour les utilisations pour lesquels elle a été conçue. Tout autre usage pourrait être dangereux, provoquant des dommages sur la machine, l'utilisateur, tiers, animaux ou choses qui sont aux alentours.

Vérifiez:

- La machine, recherche des pièces desserrées (câble, écrous, etc.) et endommagées.
- Qu'il n'y a pas de fuites de carburant.
- Que le filtre à air est propre. Nettoyez le filtre si besoin.

Serrez, réparez ou remplacez tout ce qui est nécessaire avant d'utiliser la machine.

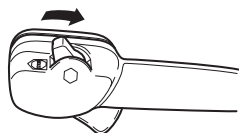
N'utilisez aucun accessoire pour la machine excepté ceux qui sont recommandés par notre Entreprise car leur usage pourrait provoquer des dommages graves, tant pour l'utilisateur que pour les personnes placées à proximité de la machine.

Avant de démarrer le moteur, évitez le contact des parties mobiles de la machine avec d'autres objets.

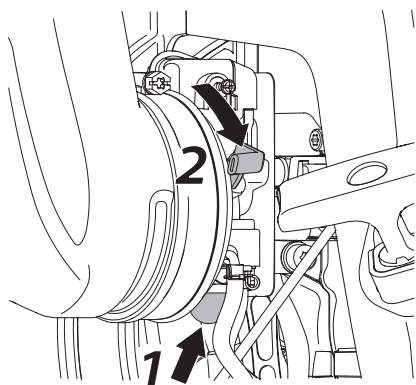
6.4.2. DEMARRAGE DU MOTEUR A FROID

⚠ Placez la machine sur une surface plane et stable pour démarrer la machine. N'essayez jamais de démarrer la machine lorsque l'opérateur l'a sur le dos.

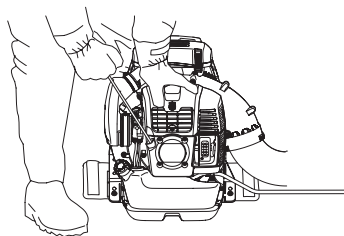
1. Placez l'interrupteur à environ un tiers de la position de déplacement.



2. Pressez la pompe d'amorçage du carburateur (1) plusieurs fois (7 à 10 fois) pour vous assurer que le carburant a atteint le carburateur.
3. Placer le levier pneumatique en position fermée (2)



4. Placez la machine au sol dans un endroit horizontal et stable.
5. Tenez fermement la poignée avec votre main gauche.
6. Tirez sur la corde de démarrage jusqu'à ce que le moteur démarre ou démarre.



7. Placez le levier pneumatique en position de travail normale **|||** (position ouverte).
8. Si la machine n'a pas démarré (vous n'avez entendu qu'une explosion), tirez à nouveau sur la corde de démarrage jusqu'à ce qu'elle démarre.
9. Laissez le moteur se réchauffer pendant quelques minutes avant de commencer à utiliser la machine.

6.4.3. DÉMARRAGE DU MOTEUR À CHAUD

⚠ Placez la machine sur une surface plate et stable pour la démarrer. Ne jamais essayer de démarrer la machine lorsque l'utilisateur a la machine sur son dos.

Placez l'interrupteur à environ un tiers de la position de déplacement. Assurez-vous que le levier pneumatique est en position de travail normale **|||** (position ouvert) et étirez de lanceur jusqu'à ce que le moteur démarre. Si après plusieurs tentatives, le moteur ne démarre pas suivre les étapes du démarrage d'un moteur froid.


6.4.4. ARRÊT

Lâchez l'accélérateur et laissez le moteur au ralenti pendant une demi-minute.


Arrêtez le moteur en plaçant l'interrupteur dans la position STOP (0).

6.5. POINTS DE VERIFICATION APRES LA MISE EN MARCHÉ

Il est important de faire attention aux possibles pièces lâches ou la température de la machine. Si vous détectez quelque chose de bizarre dans la machine, arrêtez la immédiatement et vérifiez-la. Dans le cas d'un problème ou chose bizarre, emmenez la machine au Service Technique pour l'entretien.

 N'utilisez pas cette machine s'elle est abîmée ou pas bien réglée.

7. UTILISATION DE LA MACHINE

 Utilisez cette machine que pour les utilisations pour lesquels elle a été conçue. L'utilisation de ce souffleur pour d'autre fin est dangereuse et peut provoquer de dommages à l'utilisateur et/ou à la machine.

Utilisez cette machine pour souffler des feuilles ou matériaux légers (papiers, plastiques...) du sol et les grouper dans une zone. Ne pas utiliser le souffleur à d'autres fins non prévues. Par exemple: Ne pas utiliser cette machine pour souffler des personnes ou animaux, pour sécher des objets ou attiser du feu. **Né pas l'utiliser non plus pour bouger des pierres ou objets coupants.** L'utilisation du souffleur pour des opérations différentes à celles prévues, peut donner lieu à des situations dangereuses.

Ne vous confiez qu'aux éléments de sécurité de cette machine.

N'utilisez pas cette machine si vous êtes fatigué, malade, sous les effets de médicaments, drogues

ou alcool. Le manque de repos et la fatigue peuvent provoquer des accidents ou dommages importants.

Limitez le temps d'utilisation de cette machine à 10 minutes et reposez-vous entre 10 et 20 minutes entre chaque session.

Ne laissez jamais cette machine sans surveillance.

Ne permettez à personne d'entrer dans le périmètre du travail. Ce périmètre de travail doit être de 15 mètres et est une zone dangereuse.

7.1. FIXATION DE LA MACHINE ET GUIDAGE

Cette machine est dessinée pour être portée à dos de l'utilisateur comme s'il s'agissait d'un sac à dos.

Pour installer la machine au dos, passez les bras de l'utilisateur entre les sangles de la machine de façon qu'elle soit bien placée dans le dos de l'utilisateur et le tube souffleur soit dans la partie droite de façon que l'utilisateur puisse utiliser le contrôle de l'accélérateur avec la main droite.

Lorsque vous travaillez, tenez le souffleur fermement avec une main dans le poignée.

7.2. TRAVAILLER AVEC LE SOUFFLEUR

Suivez toujours les indications de sécurité fournis dans ce manuel.

Démarrez le souffleur placez-le sur votre dos, ajustez l'accélérateur au régime désiré à l'aide du régulateur et diriger le flux d'air vers les feuilles ou matériaux à pousser. Grâce au flux d'air, regroupez les éléments dans un lieu de ramassage, de préférence un coin fermé par deux murs.

Une fois groupé, éteignez la machine et ramassez la pile avec une pelle ou un balai.

8. ENTRETIEN ET SOIN

Assurez-vous toujours d'éteindre le moteur, enlever la bougie avant de réaliser une opération d'entretien, de vérification, de nettoyage ou transporter la machine.

⚠ ATTENTION! Ne pas modifier la machine ou les éléments de coupe. Une mauvaise utilisation de ces éléments peut provoquer des BLESSURES GRAVES OU LA MORT.

Ayez la machine nettoyée, spécialement les zones proches au réservoir de carburant et le filtre à air.

Ne jamais faire des ajustements dans la machine si elle est en marche. Effectuer tout l'entretien de la machine lorsque est fixé sur une surface plate et claire.

Toujours utiliser des pièces détachées adéquates, a fin d'obtenir un rendement approprié du produit et éviter des dommages et risques à la machine et à l'utilisateur. L'utilisation des pièces détachées, non originales, peuvent provoquer risque d'accident, dommages personnels et rupture de la machine.

⚠ N'ajustez pas vous même le carburateur. Si vous avez des problèmes avec le carburateur, adressez-vous au SAV. Le réglage du carburateur est compliqué. Par conséquent, on recommande à ce que ce soit fait par un Service Technique.

Le réglage incorrect de cet élément pourrait provoquer des dommages dans le moteur ce qui serait un motif d'annulation de la garantie.

⚠ Si vous enlevez les dispositifs de sécurité, faites un mauvais entretien, substituez le guide et / ou la chaîne avec des pièces détachées non originales

peuvent provoquer des risques d'accident, dommages personnels et rupture de la machine.

8.1. ENTRETIEN PERIODIQUE

Effectuez des inspections périodiques à la machine, à fin d'assurer un bon fonctionnement de la machine. Pour un fonctionnement complet on vous recommande d'amener la machine au SAV.

Toujours utilisez des pièces détachées adéquates, a fin d'obtenir un rendement approprié du produit et éviter des dommages et risques à la machine et à l'utilisateur. L'utilisation des pièces détachées, non originales, peuvent provoquer risque d'accident, dommages personnels et rupture de la machine.

Suivez les indications et périodes d'entretien recommandés dans ce manuel.

Opération	Tous les 2 réservoirs de carburant	Tous les 10 réservoirs de carburant	1 fois par an
Filtre Air	•		
Filtre Carburant			•
Bougie		•	
Ailettes du cylindre		•	

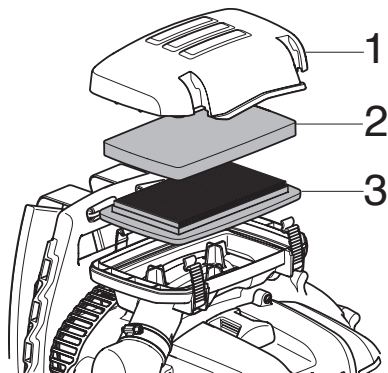
8.1.1. FILTRE À AIR

La saleté sur le filtre à air réduira les performances de la machine. Vérifiez et nettoyez cet article. Si vous constatez des dommages ou des altérations du filtre, remplacez-le par un neuf.

Pour nettoyer le filtre, desserrez les deux vis qui maintiennent le couvercle du filtre à air (1).

Lavez le filtre (2) avec de l'eau chaude savonneuse. Ensuite, rincez-le bien à l'eau claire. Pressez et laissez sécher. Remplacez-le lorsqu'il semble détérioré.

Dans le cas où il se serait détérioré. Remplacez le filtre en papier (3) par un neuf



Remarque: ne graissez pas le filtre. Le filtre ne doit jamais être nettoyé avec de l'air sous pression, cela l'endommagerait. Le moteur ne doit jamais fonctionner sans le filtre à air installé.

8.1.2. FILTRE DE CARBURANT

Le réservoir de carburant est équipé d'un filtre. Cet élément est placé à l'extrémité du tuyau de carburant et peut être extrait à l'aide d'un fil de fer en forme de crochet ou autre dispositif similaire.

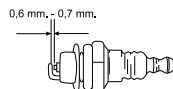
Vérifiez le filtre de carburant périodiquement. Ne permettez pas l'entrée de poussière dans le réservoir de carburant. L'obstruction du filtre rendra plus difficile le démarrage ou produira des anomalies de fonctionnement du moteur.

Vérifier le filtre de carburant et, si vous voyez qu'il est sale, remplacez-le.

Si l'intérieur du réservoir de carburant est sale, vous pouvez le nettoyer avec de l'essence.

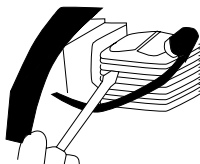
8.1.3. VÉRIFICATION DE LA BOUGIE D'ALLUMAGE

Fréquemment les défauts de démarrage ou d'allumage sont provoqués par une bougie d'allumage sale. Nettoyez la bougie d'allumage et vérifiez l'écartement de l'électrode soit placée dans l'intervalle correct (0,6 – 0,7 mm).



8.1.4. NETTOYAGE DU CYLINDRE

Les ailettes du cylindre sont chargées du refroidissement du cylindre grâce à leur contact avec l'air. Les ailettes doivent être toujours propres, sans aucun matériau pouvant limiter son contact avec l'air. Des ailettes sales surchaufferaient le moteur qui pourrait finir par gripper. Vérifiez et nettoyez régulièrement les ailettes du cylindre.



9. RESOLUTION DES PANNES

Arrêtez le moteur et laissez-le refroidir pendant 5 minutes avant de stocker ou transporter la machine.

Compression du cylindre est normale	L'étincelle de la Bougie est correcte	Cause probable	Action corrective
Oui	Oui	Il n'y a pas de carburant dans le réservoir	Ajouter du carburant dans le réservoir
		Le filtre de carburant est sale	Nettoyez le filtre à carburant
		Il y a de l'eau dans le carburant	Changez le carburant
		L'essence utilisée n'est pas adéquate	Utilisez l'essence ayant un indice d'octane adéquat
		Le carburateur est sale	Emmenez votre machine au service technique
Oui	Non	L'interrupteur est en position "OFF"	Mettez l'interrupteur en position "ON"
		La bougie d'allumage est sale	Nettoyez la bougie
		Le capuchon de la bougie n'est pas connecté	Connectez-la
Manque de compression	Oui	La bougie d'allumage est desserrée	Serrez-la
		Piston, segments du piston, cylindre usé	Emmenez votre machine au service technique
Le moteur ne tourne pas		Le cylindre est rayé	Emmenez votre machine au service technique
		Moteur grippé	Emmenez votre machine au service technique

Si le moteur ne fonctionne pas correctement (manque de puissance, ralenti instable ,etc..) nous vous donnons ici une série de symptômes, leurs causes probables et leurs solutions :

Symptôme	Cause probable	Action corrective
Le moteur crépite	Piston, segments du piston, cylindre usé	Emmenez votre machine au service technique
	Segment de piston, piston usé	Emmenez votre machine au service technique
	Coussinet d'embellage usé	Emmenez votre machine au service technique
	L'embrayage est usé	Emmenez votre machine au service technique
Le moteur chauffe trop	Trop d'utilisation ininterrompue	Faites des pauses de 10 minutes de travail et laissez le moteur se refroidir
	Pot sale contenant des dépôts d'huile	Emmenez votre machine au service technique
	L'essence utilisée n'est pas adéquate	Utilisez l'essence ayant un indice d'octane adéquat
Le moteur a du mal à tourner	Carburateur sale	Emmenez votre machine au service technique
	Filtre à air sale	Nettoyez le filtre à air
	Le filtre de carburant est bouché	Nettoyez le filtre de carburant.
Le moteur s'arrête et ne supporte pas le ralenti	Vis du ralenti mal réglé	Emmenez votre machine au service technique

Dans n'importe quel autre cas, emmenez votre machine au SAV.

10. TRANSPORT

Il est nécessaire d'arrêter le moteur lorsque la machine est déplacée sur différentes zones de travail.

Arrêtez le moteur et laissez-le refroidir pendant 5 minutes avant de transporter la machine.

Transportez toujours la machine lorsque le moteur est éteint et, en la tenant toujours levé du sol.

Si vous allez transporter la tronçonneuse par véhicule, fixez-la fermement pour quelle ne glisse ou bascule pas.

11. STOCKAGE

Arrêtez le moteur et laissez-le refroidir pendant 5 minutes avant de ranger la machine ou avant de la transporter. Le pot d'échappement continuera d'être chaud même après l'arrêt du moteur. Ne jamais placer la machine à proximité de matériaux inflammables (herbe sèche...) de gaz ou de carburants liquides.

Assurez-vous que la machine reste hors de portée des enfants.

Ne jamais ranger la machine contenant du carburant à l'intérieur d'un bâtiment où les vapeurs pourraient entrer en contact avec une flamme, une étincelle ou une source de chaleur intense.

Lorsque la machine n'est pas utilisée pendant une longue période, videz le réservoir de carburant et le carburateur, nettoyez les pièces et placez la machine dans un endroit sûr et sec. Assurez-vous que le moteur soit refroidi.

12. RECYCLAGE

Débarrassez-vous de votre appareil de façon écologique. On ne doit pas se débarrasser de nos machines avec des déchets domestiques. Les composants en plastique et métal peuvent être reclassés selon leur nature et recyclés.



Les matériels utilisés pour l'emballage de cette machine sont recyclables. S'il vous plait, ne jetez pas les emballages avec les déchets domestiques. Jetez ces emballages dans un lieu officiel de recyclage.



13. GARANTIE

13.1. PÉRIODE DE GARANTIE

- La période de garantie dans les contrats conclus avec les consommateurs et les utilisateurs contre tout défaut de conformité du produit existant au moment de sa livraison à l'acheteur, conformément aux dispositions de la directive (UE) 2019/771 du Parlement européen et du Conseil, du 20 mai 2019, et dans le décret législatif royal 1/2007, du 16 novembre, qui approuve le texte révisé de la loi générale pour la défense des consommateurs et des utilisateurs, aura une durée de trois (3) ans, et entraînera la correction du vice ou du défaut de fabrication que le produit acheté pourrait éventuellement présenter conformément aux dispositions légales

13.2. EXCLUSIONS

La garantie Amura ne couvre pas:

- L'usure naturelle due à l'utilisation.
- Mauvais usage, utilisation inappropriée de la machine. Dommages provoqués par une intervention réalisée par du personnel non autorisé par Amura ou utilisation de pièces de rechanges pas d'origines.

13.3. TERRITOIRE

- La garantie Amura assure une couverture de service sur tout le territoire national.

13.4. EN CAS D'INCIDENT

- La garantie doit être correctement remplie contenant toutes les données requises et accompagnée d'une facture ou ticket d'achat de l'établissement du vendeur.

ATTENTION!

AFIN DE GARANTIR UN FONCTIONNEMENT ET UNE SÉCURITÉ MAXIMALE, NOUS VOUS PRIONS DE LIRE ATTENTIVEMENT LE MANUEL D'INSTRUCTIONS AVANT L'UTILISATION DE CETTE MACHINE.

DÉCLARATION DE CONFORMITÉ (CE)

Le signataire ci-dessous, Carlos Carballal, autorisé par Productos McLand S.L., dont l'adresse est C/ La Fragua 22, 28933, Mostoles, España, déclare que les machines Amura modèles Thypon 1200MGV20 avec numéro de série de l'année 2022 en avant (l'année de fabrication est clairement indiqué sur la plaque d'identification de la machine suivi du numéro de série) et dont la fonction est "Engin à moteur destiné à enlever les feuilles mortes et d'autres matériaux dans les espaces verts, les sentiers, les rues, etc., au moyen d'un courant d'air à grande vitesse.", respectent toutes les conditions de la Directive 2006/42/CE du Parlement européen et du Conseil du 17 mai 2006 relative aux machines et modifiant la directive 95/16/CE

Ces machines respectent aussi les conditions des directives communautaires suivantes:

- DIRECTIVE 2014/30/UE DU PARLEMENT EUROPÉEN ET DU CONSEIL du 26 février 2014 relative à l'harmonisation des législations des États membres concernant la compatibilité électromagnétique (refonte)
- Directive 2000/14/CE du Parlement européen et du Conseil du 8 mai 2000 concernant le rapprochement des législations des États membres relatives aux émissions sonores dans l'environnement des matériels destinés à être utilisés à l'extérieur des bâtiments

Puissance maximale (kW) = 2,7

Niveau de puissance acoustique A-pondéré L_{WA} dB(A) = 109,7

Niveau de puissance acoustique garanti dB(A) (K= 3) = 113



Carlos Carballal
Chef Produits
Mostoles 11/07/2022

ÍNDICE

1. Introduzione	62
2. Norme e misure di sicurezza	63
3. Segnali di avvertenza	67
4. Simboli posti sulla macchina	68
5. Descrizione della macchina	69
6. Istruzioni per la messa in moto	71
7. Utilizzo della macchina	74
8. Manutenzione e assistenza	75
9. Localizzazione e identificazione dei guasti	77
10. Trasporto	79
11. Magazzinaggio	79
12. Informazioni sullo smaltimento e il riciclaggio dell'attrezzatura	79
13. Condizioni di garanzia	80
Dichiarazione di conformità	81

TRADUZIONE DELLE ISTRUZIONI ORIGINALI

Ref.:ASPTYPHON1200MGV20M0722V3

DATA DI PUBBLICAZIONE: 12/11/2020

DATA DI REVISIONE: 11/07/2022

1. INTRODUZIONE

Vi ringraziamo per l'acquisto di questa macchina Amura. Siamo sicuri che apprezzerete la qualità e le prestazioni della macchina, che vi renderà agevole il lavoro per un lungo periodo di tempo. La presente macchina dispone della più completa e professionale rete di assistenza tecnica a cui rivolgersi per la manutenzione, la risoluzione dei problemi, e per l'acquisto dei pezzi di ricambio e / o degli accessori.

⚠ ATTENZIONE! Prestate molta attenzione a tutte le istruzioni e avvertenze di sicurezza. La mancata osservazione delle norme qui di seguito elencate può provocare - come conseguenza - scossa elettrica, incendio e/o serio infortunio.

⚠ Utilizzare questa macchina per il soffiaggio di foglie o e di materiali leggeri (carta, plastica ..) dal suolo raggruppandoli in una determinata area. Non utilizzare la macchina per scopi diversi da quelli previsti. Ad esempio: Non usare la macchina per ventilare persone o animali, né per asciugare oggetti o per alimentare il fuoco. Non utilizzare la macchina per spostare pietre o oggetti affilati. L'utilizzo di questa macchina per le operazioni diverse da quelle previste può provocare situazioni di pericolo.

⚠ Conservate tutte le avvertenze e le istruzioni per vostra referenza futura. Se in futuro pensate di vendere la macchina, al nuovo proprietario non dimenticate di consegnare anche il manuale.

Il termine "macchina" che compare nelle avvertenze si riferisce al presente soffiatore con il motore in moto.

Ricordate che l'utente è responsabile per incidenti e danni a se stesso, a terzi e cose. In caso di incidenti e danni personali, a terzi o cose le responsabilità ricadono sull'utilizzatore.

2. NORME E MISURE DI SICUREZZA

⚠ Per evitare un uso improprio della macchina, prima del primo utilizzo leggete attentamente le istruzioni del manuale. Tutte le informazioni contenute in esso sono rilevanti per la vostra sicurezza personale e di quella delle persone, animali o cose presenti nelle vicinanze. Per qualsiasi chiarimento riguardante le informazioni contenute in questo manuale vi preghiamo di rivolgervi ad un professionista o di andare dal punto vendita presso il quale avete acquistato la macchina.

Il seguente elenco di pericoli e precauzioni include le situazioni più probabili che si possono verificare nell'uso di questa macchina. Se siete in una situazione non descritta in questo manuale è necessario il buon senso, cercando di far funzionare la macchina nella maniera più sicura possibile.

2.1. UTILIZZATORI

La presente macchina è stata progettata per essere utilizzata da persone adulte, le quali hanno letto e ben compreso ogni istruzione.

⚠ **Attenzione! Non permettere mai che persone minori di età utilizzino questa macchina.**

⚠ **Attenzione! Non permettere mai a persone che non hanno ben compreso le istruzioni l'utilizzo di questa macchina.**

Prima dell'utilizzo cercate di familiarizzare con la macchina, assicurandovi di conoscere esattamente dove si trovano i comandi, i dispositivi di sicurezza e il modo in cui vanno utilizzati. Se siete un utente inesperto, vi raccomandiamo di eseguire compiti semplici e, se possibile, sotto la supervisione da una persona esperta.

⚠ **Attenzione! Prestate la macchina solamente a persone che hanno familiarità con questo tipo di elettrotensile e che sanno come utilizzarlo.** All'utilizzatore prestate sempre, assieme alla macchina, il manuale d'istruzioni in modo che lo possa leggere attentamente e ben comprendere. La macchina risulta pericolosa nelle mani di utenti inesperti.

Questa macchina risulta pericolosa nelle mani di utenti inesperti.

2.2. SICUREZZA PERSONALE

Siate vigili, fate attenzione a ciò che state facendo e usate sempre il buon senso durante l'utilizzo.

E' vietato utilizzare la macchina quando siete stanchi o sotto l'effetto di droghe, alcol o farmaci. Un semplice attimo di distrazione durante l'utilizzo può causare gravi lesioni personali.

Non utilizzare mai la macchina in assenza di dispositivi di sicurezza.

Vietato modificare i comandi della macchina o i regolatori di velocità del motore.

Prima di avviare l'unità rimuovete tutte le chiavi o gli utensili manuali sia dalla macchina che dall'area di lavoro. Una chiave o un attrezzo lasciato vicino alla macchina rischia di venire a contatto e scagliato da una delle parti mobili della macchina verso cose o persone causando infortunio.

Mantenere basso il rischio. Tenete i piedi ben saldi a terra e mantenete l'equilibrio in ogni momento. Mantenete sempre un appoggio appropriato dei piedi e fate funzionare la macchina solo quando vi trovate in piedi su di una superficie fissa, piana e sicura. Superfici scivolose o instabili, come per esempio le

scaie, possono causare la perdita di equilibrio o del controllo della macchina.

Indossare sempre occhiali di sicurezza e di protezione dell'udito. Per prevenire lesioni sono raccomandate in aggiunta di indossare le scarpe di sicurezza o stivali antiscivolo; vietato utilizzare la macchina a piedi nudi o con sandali. Indossare una maschera antipolvere quando si lavora in ambienti polverosi.

⚠ Il rumore prodotto da questa macchina può danneggiare l'udito. Usate quindi apposite protezioni dell'udito per le orecchie. Se si lavora regolarmente con la macchina, recatevi con regolarità in visita da un medico per controllare lo stato del vostro udito.

⚠ Attenzione: Quando indossate le protezioni per l'udito prestate maggiore attenzione ai segnali visivi, dato che la vostra capacità di udire risulterà più debole.

Vestite correttamente. Non indossate abiti sciolti o gioielli. Mantenete i vostri capelli, i vostri abiti e i guanti lontano dalle parti mobili della macchina. Vestiti sciolti, gioielli o capelli lunghi rischiano di impigliarsi all'interno delle parti in movimento della macchina.

Se la macchina vibra in modo anomalo: spegnere il motore e controllare la macchina alla ricerca delle cause possibili, quindi riparatala. Se non individuate la causa di malfunzionamento, portare la macchina dal servizio assistenza.

Se è necessario rimuovere il materiale che viene introdotto nei condotti del soffiatore, spegnete il motore prima di eseguire questa operazione.

Fare attenzione a non inserire le dita o altre parti del suo corpo all'interno o in prossimità del ventilatore di aspirazione della macchina.

2.3. VIBRAZIONI

⚠ Il prolungato utilizzo della macchina espone l'utente alle vibrazioni che possono produrre la "sindrome delle dita bianche" (fenomeno di Ryanaud). Questa malattia riduce la sensibilità tattile di mani e la capacità di regolare la temperatura, generando un intorpidimento delle dite e una sensazione di bruciore. Questa malattia può causare problemi nervi e alla circolazione sanguigna, nonché necrosi alle mani.

Un livello di vibrazione elevato e prolungati periodi di esposizione sono i fattori che contribuiscono alla malattia "delle dita bianche". Per ridurre il rischio di malattia delle dite bianche si raccomanda di seguire le istruzioni seguenti:

- Indossare sempre guanti di lavoro.
- Assicurarsi di mantenere sempre le mani calde.
- Fare pause frequenti.
- Afferrare sempre saldamente le maniglie/ impugnature della macchina.

Se ravvisate alcuni dei sintomi della sindrome delle dita bianche, consultate immediatamente il vostro medico.

2.4. SICUREZZA NELL'AREA LAVORO

Mantenete l'area di lavoro pulita e lavorate con una buona illuminazione. Le aree in disordine e scarsamente illuminate possono provocare incidenti.

Quando si lavora su strade, carreggiate o nelle loro vicinanze a loro assicuratevi sempre di non compromettere la viabilità a causa dei frammenti espulsi dall'aria prodotta da questa macchina.

Vietato utilizzare la macchina in atmosfere esplosive e in presenza di liquidi infiammabili, gas e polveri.

Tenersi lontano dalla portata di bambini e di persone estranee durante l'utilizzo. Eventuali distrazioni estranei possono comportare la perdita di controllo. **Controllate che nell'area di lavoro non entrino bambini, o animali.**

2.5. SICUREZZA DI COMBUSTIBILE E OLIO



La benzina e l'olio sono sostanze pericolose, evitare quindi il contatto con la pelle e gli occhi. **Vietato inalare o ingerire.** In caso di ingestione di olio e/o combustibile, rivolgersi prontamente al proprio medico. Se andate accidentalmente a contatto con olio o combustibile, detergetevi abbondantemente con acqua e sapone non appena possibile; se successivamente sentite gli occhi e la pelle irritata, consultare immediatamente un medico.



IMPORTANTE: Il carburante utilizzato è altamente infiammabile. Se il carburante o la macchina dovessero infiammarsi, spegnete il fuoco con un estintore a polvere secca.



La benzina e l'olio sono estremamente infiammabili ed esplosivi in determinate condizioni. Divieto di fumo e di fiamme libere, scintille o fonti di calore in prossimità della macchina!

Vietato rifornire di carburante in ambienti con presenza di fiamme libere, scintille o intense fonti di calore. Vietato fumare durante il rifornimento. Riempire il serbatoio in un luogo ben ventilato e a motore spento. Non eccedere con il carburante per tentare di riempire il serbatoio di carburante in eccesso. In caso di fuoriuscita di carburante, assicurarsi di togliere completamente ogni traccia prima di avviare la macchina.

Assicurarsi che il tappo della benzina sia correttamente chiuso durante l'utilizzo della macchina.

Assicurarsi di chiudere correttamente il tappo della benzina dopo il rifornimento.

Conservare sempre carburante e olio in contenitori omologati e conformi alle norme europee.

Non utilizzare combustibile che è rimasto conservato per più di 2 mesi. Un combustibile immagazzinato troppo a lungo renderà più difficile l'avviamento della macchina e genererà un inadeguato rendimento del motore. Se il serbatoio del carburante è rimasto immagazzinato nel serbatoio della macchina per più di due mesi, rimuoverlo e sostituirlo con uno in perfette condizioni.

2.6. USO E MANUTENZIONE DELLA MACCHINA

Utilizzare la macchina per il soffiaggio di foglie o e materiali leggeri (carta, plastica ..) del suolo raggruppandoli in una determinata area. Non utilizzare la macchina per scopi diversi da quelli previsti. Ad esempio: Non usare la macchina per ventilare persone o animali, né per asciugare oggetti o per alimentare il fuoco. **Non utilizzare la macchina per spostare pietre o oggetti affilati.** L'utilizzo di questa macchina per operazioni diverse da quelle previste può provocare situazioni di pericolo.

Prestare attenzione a dove dirigete il flusso d'aria del soffiatore in quanto potrebbe spostare gli oggetti pesanti che rischiano di causare danni a persone, animali o cose.

Usare questa macchina, gli accessori, gli attrezzi etc. in base a queste istruzioni e nella maniera prevista, tenendo in considerazione le condizioni di lavoro e il lavoro da svolgere. L'utilizzo della macchina per applicazioni diverse da quelle previste può provocare una situazione di pericolo.

Il fabbricante non sarà ritenuto in alcun modo responsabile di eventuali danni causati da abuso o uso improprio della macchina.

Non forzare la macchina. Utilizzatela bensì per l'applicazione più appropriata. L'utilizzo corretto della macchina - basato sul tipo di lavoro da realizzare - vi permetterà di lavorare meglio e in maniera più sicura.

Mantenete l'unità in buono stato. Verificate che le parti mobili non risultino disallineate o bloccate, che non ci siano parti rotte o altre condizioni che possono influire negativamente sul funzionamento della macchina.

Mantenete le impugnature della macchina asciutte e pulite. Impugnature grasse o oleose risultano scivolose e possono causare la perdita di controllo dell'elettrotensile.

Staccate la spina dalla presa di alimentazione prima di effettuare qualsiasi regolazione, prima di sostituire pezzi di ricambio o per immagazzinare l'unità.

2.7. ASSISTENZA

Si prega di far esaminare periodicamente il vostro elettrotensile presso un servizio di assistenza specializzato, impiegando unicamente pezzi di ricambio identici. Ciò garantirà la sicurezza del vostro attrezzo.

3. SEGNALI DI AVVERTENZA

Le etichette di avvertimento indicano le informazioni necessarie per l'utilizzo della macchina.



Attenzione: state attenti!



Leggere il manuale, seguire le istruzioni e le avvertenze di sicurezza.



Utilizzare sempre occhiali di sicurezza e di protezione per l'udito.



Utilizzare guanti di sicurezza adeguati.



Utilizzare stivali protettivi antiscivolo con protezioni in acciaio.



Attenzione! Pericolo di aspirazione. Raccogliero i miei capelli prima del lavoro



Attenzione: pericolo di lancio di materiali. Fare attenzione a non scagliare materiali contro le persone presenti nelle vicinanze.



Attenzione! La macchina può proiettare oggetti con forza.



Pericolo, emissioni tossiche! Non utilizzare la macchina in ambienti chiusi o aree poco ventilate.



Rischio di esplosione! Non aggiungere carburante con il motore acceso.



Attenzione! Prima di effettuare qualsiasi manutenzione o riparazione sulla macchina, assicuratevi che il motore sia spento e togliete la candela.



Pericolo! Il ventilatore può lanciare con forza oggetti che rimbalzano. Ciò può causare gravi lesioni agli occhi se l'attrezzatura di sicurezza consigliata non viene utilizzata.



Attenzione! L'operatore del soffiatore deve assicurarsi che nessuna persona o animale si trovi entro 15 metri. Quando più operatori lavorano sullo stesso sito, deve esserci una distanza di sicurezza di almeno 15 metri.



PERICOLO: Rischio di amputazione delle dita!



Non mettere le mani o qualsiasi altra parte del corpo attraverso il tubo di uscita.



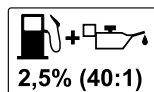
PERICOLO. Combustibile infiammabile!



Attenzione: Superfici roventi!



Livello di potenza sonora garantito Lw, dB (A).



Non usare mai benzina sola o in cattivo stato!. Mescolare benzina 95° senza piombo e olio sintetico per motori a 2 tempi a 2,5% (40:1).

4. SIMBOLI POSTI SULLA MACCHINA

Per garantire un uso sicuro e una manutenzione della macchina, valgono i seguenti simboli posti sulla macchina.



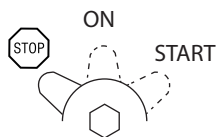
Serbatoio di carburante (miscela di benzina e olio)



Comando dell'aria: in posizione aperta ↑

Comando dell'aria: in posizione chiusa ↓

Le posizioni del interruttore di accensione situato sul manico destro della macchina:



“STOP” = off (la macchina non funziona)
 “ON” = On (La macchina è pronta per funzionare).
 “START” = Posizione di impostazione dell'acceleratore.

5. DESCRIZIONE DELLA MACCHINA

5.1. CONDIZIONI DI UTILIZZO

Utilizzare la macchina per il soffiaggio di foglie o materiali leggeri (carta, plastica ..) del suolo raggruppandoli in una zona. Non utilizzare la macchina per scopi diversi da quelli previsti. **Ad esempio: Non usare la macchina per ventilare persone o animali, né per asciugare oggetti o per alimentare il fuoco.** Non utilizzare la macchina per spostare pietre o oggetti appuntiti /affilati. L'uso di questa macchina per operazioni diverse da quelle previste può comportare situazioni di pericolo.

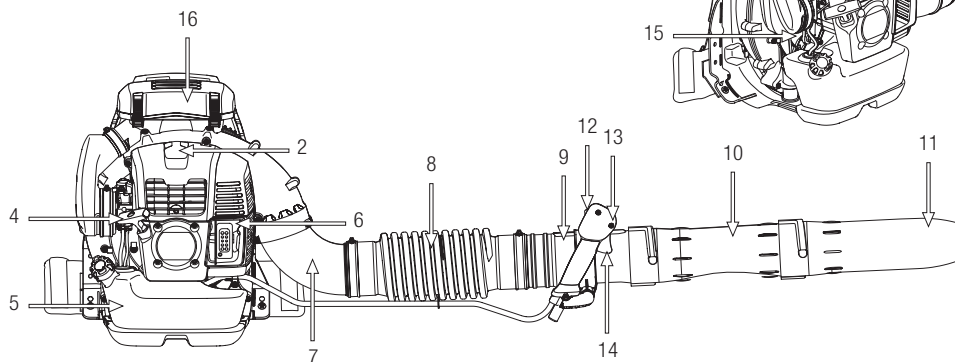
Utilizzare la macchina all'esterno, in ambiente asciutto e a temperature comprese tra 5°C e 45°C.

Il produttore non è responsabile per i danni causati da un uso improprio o scorretto di questo utensile.

5.2. DESCRIZIONE DEL PRODOTTO

1. Zaino –portasoffiatore-
2. Candela
3. Leva dell'aria
4. Impugnatura di avviamento
5. Serbatoio del carburante
6. Tubo di scarico
7. Tubo curvo
8. Tubo flessibile
9. Tubo di controllo
10. Tubo dritto

11. Ugello di uscita dell'aria
12. Interruttore ON / STOP
13. Comando di controllo
14. Acceleratore
15. Inietttore
16. Scatola del filtro dell'aria



Le immagini ed i disegni rappresentati in questo manuale sono puramente orientativi.

5.3. CARATTERISTICHE TECNICHE

Descrizione	Soffiatore da zaino
Marchio	Amura
Modello	Typhon 1200 MG-V20
Motore	2 tempi
Cilindrata (cm ³)	75,6
Potenza massima (kW) / (min ⁻¹)	2,7 / 7.000
Minima velocità del motore (min ⁻¹)	2800±150
Velocità massima di rotazione del motore (min ⁻¹)	10.000
Carburante	Miscela di benzina e olio per motore a 2 tempi al 2,5%
Serbatoio carburante (l)	2
Flusso d'aria massimo (m ³ / s)	0,43
Velocità massima dell'aria (km / h)	331,2
Consumo di carburante alla massima potenza (g / kWh)	371
Livello di pressione sonora dB (A) minimo	85,6
Livello di pressione sonora dB (A) max rev	101,2
Livello di potenza sonora dB (A) minimo	98
Livello di potenza sonora dB (A) max rev	109,7
Livello di potenza sonora garantito LwA dB (A)	113
Costante di incertezza acustica K dB (A)	3
Livello di vibrazioni al manico (m / s ²)	1,89
Livello di vibrazioni al manico (m / s ²)	2,59
Costante di incertezza delle vibrazioni K (m / s ²)	1,5
Peso a secco (kg)	11,7

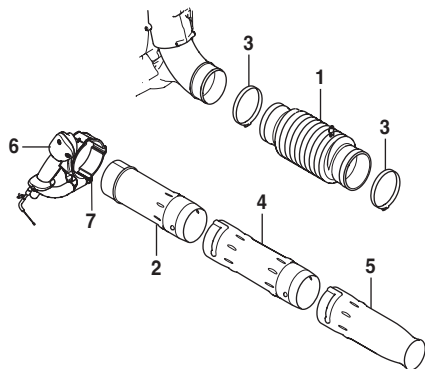
Le caratteristiche tecniche sono soggette a modifiche senza preavviso.

6. ISTRUZIONI PER LA MESSA IN MOTO

6.1. DISIMBALLAGGIO E LISTA DELLE PARTI

La macchina include le seguenti parti, che potete trovare all'interno della scatola:

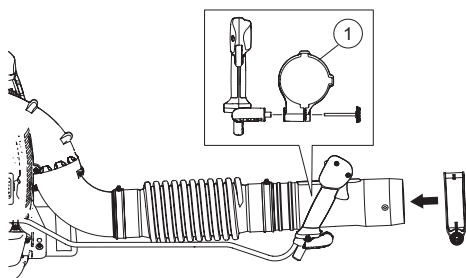
1. Tubo flessibile
2. Tubo di controllo
3. Morsetto
4. Tubo intermedio
5. Bocchino
6. Manopola di controllo
7. Manopola filettata



Rimuovere con cautela tutti gli elementi dalla scatola e assicurarsi che tutti gli elementi elencati siano presenti.

⚠ Controllare il prodotto con attenzione per assicurarsi non vi siano componenti danneggiati. Se una qualsiasi parte risulta danneggiata o manca qualche componente, non utilizzare la macchina prima di aver risolto il problema. L'utilizzo della macchina in queste condizioni può causare scosse elettriche, incendi e / o lesioni gravi!

6.2. MONTAGGIO

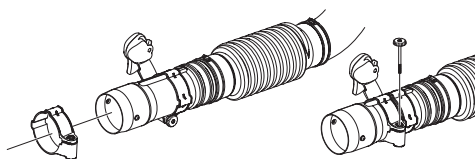


Collegare il tubo flessibile al tubo utilizzando le fascette. Utilizzare i morsetti per fissare il cablaggio al tubo flessibile.

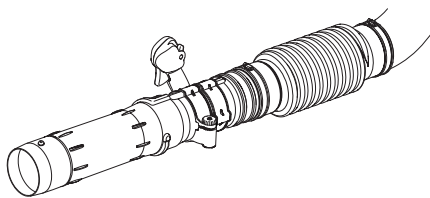
Rimuovere la manopola filettata dalla staffa della maniglia (1), allineare la staffa della maniglia con la convessa del tubo di controllo. Attaccare la staffa della maniglia al tubo di controllo e sostituire la manopola filettata.

Regolare la posizione e l'angolo per ottenere una posizione di lavoro confortevole e stringere.

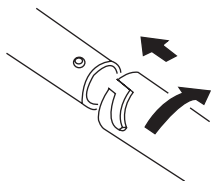
Rimuovere la manopola dall'altra staffa e posizionarla sul tubo di controllo, sostituire la manopola e serrare



Assemblare il tubo intermedio al tubo di controllo, quindi collegare l'ugello del soffiatore al tubo intermedio.



⚠ ATTENZIONE! Per collegare i tubi, il tubo deve essere inserito in modo tale che si incastra perfettamente fino a raggiungere il fondo dell'asola e poi ruotarlo fino alla fine dell'asola.



6.3. MISCELA D'OLIO E BENZINA

Usa benzina senza piombo a 95 ottani e olio sintetico 100% per motori a due tempi.



Carburante: Miscela di olio 100% sintetico e benzina (rapporto benzina/olio 40 : 1 = 2,5%). Miscelare benzina e l'olio in un contenitore omologato CE.

Non utilizzare combustibile che è stato conservato per più di 2 mesi. Un carburante conservato troppo a lungo renderà più difficile l'avviamento della macchina, producendo una prestazione insoddisfacente del motore. Se il carburante è rimasto nel serbatoio della macchina per più di due mesi, rimuoverlo e sostituirlo con uno in perfette condizioni.

RIFORNIMENTO DI COMBUSTIBILE:

1. Scegliere una zona adatta per effettuare questa operazione.
2. Agitare il contenitore in cui è contenuta la miscela già preparata.
3. Togliere il tappo del serbatoio e riempire con la miscela.
4. Chiudere strettamente il tappo del serbatoio della benzina e rimuovere tutto l'eventuale carburante versato sulla parte esterna con un panno asciutto.

ATTENZIONE:

Spegnere sempre il motore prima del rifornimento.



Non eseguire mai questa operazione in luoghi chiusi o non ventilati.

Allontanarsi di almeno 3 metri dalla zona in cui avete rifornito prima di avviare la macchina.

Vietato togliere il tappo del serbatoio del carburante a motore è acceso.

6.4. MESSA IN MOTO

6.4.1. PUNTI DI VERIFICA PRIMA DI INIZIARE

⚠ Non utilizzate la macchina se è danneggiata o non correttamente regolata.

Utilizzate la macchina solo per gli scopi per i quali è stata progettata. Altro uso è pericoloso e può causare danni nei confronti dell'utilizzatore e / o della macchina.

Controllare:

- La macchina completamente e verificare che non vi siano parti allentate (viti, dadi, ecc.) o danni.
- Che non ci siano perdite di carburante.
- Che il filtro dell'aria sia pulito. Ripulire se necessario.

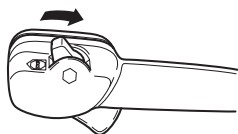
Fissare, riparare o sostituire tutto il necessario prima di utilizzare la macchina.

Sulla macchina non utilizzare accessori oltre a quelli da noi raccomandati in quanto il loro uso può provocare gravi danni all'utente, alla macchina e a persone, animali o cose presenti nelle vicinanze. Prima di iniziare, assicurarsi che le parti in movimento della macchina non siano in contatto con alcun oggetto.

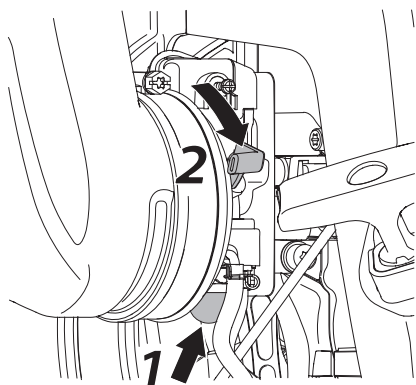
6.4.2. AVVIAMENTO DEL MOTORE A FREDDO

! Posizionare la macchina su una superficie piana e stabile per avviare la macchina. Non tentare mai di avviare la macchina mentre l'operatore ce l'ha sulla schiena.

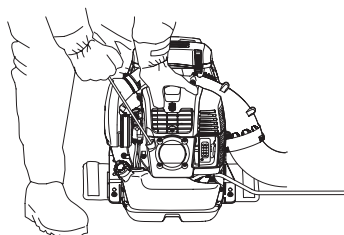
1. Posizionare l'interruttore a circa un terzo della posizione di marcia.



2. Schiacciare la pompa di adescamento del carburatore (1) più volte (da 7 a 10 volte) per assicurarsi che il carburante abbia raggiunto il carburatore.
3. Posizionare la leva dell'aria in posizione chiusa (2) **N**.



4. Posizionare la macchina a terra in una posizione orizzontale e stabile.
5. Tenere saldamente la maniglia con la mano sinistra.
6. Tirare la fune di avviamento finché il motore non si apre o si avvia.



7. Posizionare la leva dell'aria nella normale posizione di lavoro **I+I** (posizione aperta).
8. Se la macchina non si è avviata (si sente solo un'esplosione), tirare di nuovo la fune di avviamento finché non si avvia.
9. Lasciare che il motore si riscaldi per alcuni minuti prima di iniziare a utilizzare la macchina.

6.4.3. AVVIAMENTO A MOTORE CALDO

! Impostare l'interruttore a circa un terzo della posizione di marcia., Assicurarsi che la leva dell'aria sia nella normale posizione di lavoro **I+I** (posizione "aperto") e tirare la cordella di avviamento fino all'accensione del motore. Se dopo alcuni tentativi la macchina non si è ancora avviata, seguire le istruzioni di avviamento a motore freddo.

6.4.4. ARRESTO DEL MOTORE

Smettere di accelerare e lasciare che il motore resti al minimo per mezzo minuto.

Spegnere il motore spostando l'interruttore in posizione "STOP".

6.5. PUNTI DI VERIFICA PRIMA DELL' AVVIAMENTO

E' importante prestare attenzione a eventuali parti sciolti e alla temperatura della macchina. Se notate un'anomalia nella macchina fermatevi subito per controllare attentamente. In caso di qualche anomalia

o problema, prendere la macchina a riparazione dal servizio tecnico. Mai continuare ad utilizzare la macchina se il funzionamento non sembra corretto.

⚠ Non utilizzare la macchina se è danneggiata o non correttamente regolata.

7. UTILIZZO DELLA MACCHINA

⚠ Utilizzate la macchina solo per gli scopi per i quali è stata progettata. L'uso di questa elettrosegna per qualsiasi altro uso è pericoloso e può causare danni nei confronti dell'utilizzatore e / o della macchina.

Utilizzare la macchina per il soffiaggio di foglie o materiali leggeri (carta, plastica ..) del suolo raggruppandoli in una determinata area. Non utilizzare la macchina per scopi diversi da quelli previsti. Ad esempio: Non usare la macchina per ventilare persone o animali, né per asciugare oggetti o per alimentare il fuoco. **Non utilizzare la macchina per spostare pietre o oggetti appuntiti / affilati.** L'uso di questa macchina per operazioni diverse da quelle previste può comportare situazioni di pericolo.

Non fate affidamento unicamente sui dispositivi di sicurezza della macchina.

Non utilizzate la macchina se siete stanchi, malati, se state assumendo farmaci, droghe o alcol

La mancanza di sonno e la stanchezza possono provocare danni o incidenti.

Limitate l'uso continuativo dell'elettrostrumento ai 10 minuti; tra una sessione e l'altra di lavoro riposare per un periodo compreso tra i 10 ai 20 minuti

Non lasciare mai la macchina incustodita.

Non permettere a nessuno di entrare nell'area di lavoro della macchina. Questo area di lavoro deve avere un perimetro di 15 metri ed è una zona pericolosa.

7.1. MONTAGGIO DELLA MACCHINA

La presente macchina è progettata per essere montata sulla schiena del operatore, come se fosse uno zaino.

Per installare la macchina sulla schiena, far passare le braccia dell'operatore tra le cinghie della macchina in modo che si posizioni sulla schiena dell'operatore e che il condotto di soffiaggio sia sulla destra: in tal modo l'operatore può utilizzare il comando dell'acceleratore con la mano destra.

Mentre si lavora sempre mantenere l'unità saldamente con una mano sulla maniglia.

7.2. LAVORARE CON IL SOFFIATORE

Seguire sempre le norme di sicurezza indicate nel presente manuale.

Avviare il soffiatore a terra, posizionarlo sulle spalle, regolare l'acceleratore alla velocità desiderata e dirigere il flusso d'aria verso le foglie o i materiali da soffiare via.

Mediante il flusso d'aria dirigete tutto il materiale soffiato in un punto di raccolta, possibilmente in un angolo formato da due pareti.

Una volta raggruppati gli elementi da raccogliere arrestate la macchina.

8. MANUTENZIONE E ASSISTENZA

È sempre necessario arrestare il motore prima di pulire, trasportare o modificare la configurazione della macchina.

Prima di effettuare qualsiasi manutenzione o riparazione sulla macchina, assicuratevi che il motore sia spento e togliete la candela.

⚠ ATTENZIONE! Non modificare la macchina o gli elementi di taglio. L'uso improprio di questi elementi può causare GRAVE INFORTUNIO O MORTE.

Mantenete la macchina pulita, specialmente nella zona del serbatoio del carburante e nelle aree in prossimità del filtro dell'aria

Non tentate mai di effettuare manutenzione sulla macchina mentre è in funzione. Effettuate tutte le operazioni di manutenzione della macchina, con la stessa posta su di una superficie piana e pulita. Usate solo il ricambio adatto per la macchina in modo da ottenere un rendimento adeguato alla macchina. Questo ricambio è acquistabile presso i distributori ufficiali del prodotto. L'uso di altri ricambi può causare rischi, danni per l'utente, e alle persone intorno alla macchina..

⚠ Vietato regolare il carburatore. Se necessario, portate la macchina al servizio tecnico di assistenza. Regolare il carburatore infatti è complicato e deve essere fatto solo dal servizio assistenza. Una regolazione errata del carburatore può danneggiare il motore e invalidare la garanzia.

⚠ La rimozione dei dispositivi di sicurezza, una manutenzione impropria, la sostituzione della barra / o della catena con ricambi non originali può causare lesioni alla persona.

8.1. MANUTENZIONE PERIODICA

Effettuate controlli periodici per assicurare un funzionamento efficace dell'elettroutensile. Per una manutenzione completa si consiglia di portare la macchina al vostro servizio di assistenza clienti.

Utilizzate sempre un ricambio adeguato per il corretto funzionamento del prodotto e per prevenire rischi e incidenti ai danni della macchina e dell'utilizzatore. Le parti di ricambio devono essere acquistate presso un punto vendita. L'uso di ricambi non originali possono causare incidenti, infortunio all'utilizzatore e la rottura della macchina.

Eseguire le seguenti operazioni di manutenzione rispettando la frequenza specificata nella tabella che segue:

Operazione	Ogni 2 serbatoi di carburante	Ogni 10 serbatoi di carburante	1 volta all'anno
Filtro dell'aria	•		
Filtro del Carburante			•
Candela		•	
Alette del cilindro		•	

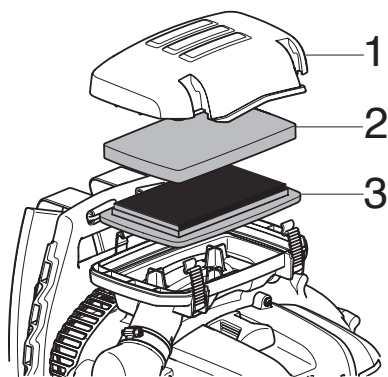
8.1.1. FILTRO DELL'ARIA

Lo sporco sul filtro dell'aria riduce le prestazioni della macchina. Controlla e pulisci questo articolo. Se si notano danni o alterazioni nel filtro, sostituirlo con uno nuovo.

Per pulire il filtro, allentare le due viti che fissano il coperchio del filtro dell'aria (1).

Lavare il filtro (2) con acqua calda e sapone. Successivamente sciacquare bene con acqua pulita. Strizza e lascia asciugare. Sostituirlo quando sembra deteriorato.

Nel caso in cui si sia deteriorato. Sostituire il filtro in carta (3) con uno nuovo



Nota: non ingrassare il filtro. Il filtro non deve mai essere pulito con aria pressurizzata, questo lo danneggerebbe. Il motore non dovrebbe mai funzionare senza il filtro dell'aria installato.

8.1.3. FILTRO DEL CARBURANTE

Il serbatoio è munito di un filtro (1). Si trova alla fine del tubo di aspirazione del carburante e può essere rimosso con l'ausilio di un filo di ferro a forma di gancio.

Controllate periodicamente il filtro del carburante.

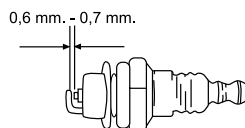
Non lasciate la sporcizia nel serbatoio del carburante, onde evitare che il filtro si sporchi. Un filtro sporco renderà più difficile l'accensione del motore e può causare malfunzionamenti o arresto dello stesso.

Controllate il carburante. Se trovate sporcizia, sostituitelo.

Se l'interno del serbatoio di carburante è sporco, si può pulire con la benzina.

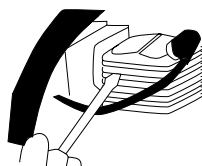
8.1.4. CONTROLLO DELLA CANDELA

I problemi più comuni quando si avvia una macchina sono prodotti da una candela sporca o in cattivo stato. Pulire la candela e controllare regolarmente. Verificare che la distanza tra gli elettrodi della stessa.



8.1.5. PULIZIA DELLE ALETTE DEL CILINDRO

Le alette del cilindro sono responsabili del raffreddamento del motore a contatto con l'aria. Queste alette devono essere sempre pulite e nessun materiale deve trovarsi tra l'una e l'altra tale da limitare il flusso d'aria. Alette sporche surriscaldano il motore che rischia di grippare. Controllate quindi regolarmente le condizioni delle alette del cilindro.



9. LOCALIZZAZIONE E IDENTIFICAZIONE DEI GUASTI

A seconda dei sintomi riscontrati è possibile individuare la probabile causa e risolvere il problema:

La compressione del cilindro è normale	La candela è in buone condizioni	Possibile Causa	Azione correttiva
Sì	Sì	Non c'è carburante nel serbatoio	Rifornire di carburante
		Il filtro del carburante è sporco	Pulire il filtro
		Acqua nel carburante	Sostituirlo
		La benzina utilizzata non è quella adeguata	Cambiare carburante
		Il carburatore risulta sporco	Inviare la macchina al servizio assistenza
Sì	Non	L'interruttore si trova in posizione "OFF"	Portare l'interruttore in posizione "ON"
		La candela è sporca	Pulire la candela
		La pipetta de la candela non è ben collegata	Collegatela
Manca compressione	Sì	La candela è allentata	Fissatela
		Il pistone e gli anelli sono usurati	Inviare la macchina al servizio assistenza
		Il cilindro è graffiato	Inviare la macchina al servizio assistenza
Il motore non gira		Motore grippato	Inviare la macchina al servizio assistenza

Se il motore non funziona correttamente (perdita di potenza, minimo instabile, etc) consultate la tabella seguente che presenta una serie di sintomi, probabile causa e soluzione:

Síntomo	Possibile Causa	Azione correttiva
La macchina "batte"	Segmenti / Anelli usurati	Inviare la macchina al servizio assistenza
	Pistone usato	Inviare la macchina al servizio assistenza
	Gioco dell'albero	Inviare la macchina al servizio assistenza
	Gioco nella frizione	Inviare la macchina al servizio assistenza
Il motore si surriscalda	Uso ininterrotto troppo prolungato	Fare pause ogni 10 minuti di lavoro e lasciare raffreddare il motore
	Tubo dello scarico sporco	Inviare la macchina al servizio assistenza
	Il carburante non è idoneo	Sostituire il carburante
Il motore non va a pieni giri	Carburatore sporco	Inviare la macchina al servizio assistenza
	Filtro dell'aria sporco	Pulire il filtro
	Filtro del carburante sporco	Pulire il filtro
Il motore si arresta o non funziona al minimo	Carburatore regolato male	Inviare la macchina al servizio assistenza

Nel caso in cui non si possa ancora risolvere il problema, portate la macchina a riparazione presso il vostro centro di assistenza.

10. TRASPORTO

E' sempre necessario spegnere il motore prima di trasportare la macchina tra le diverse aree di lavoro.

Una volta spenta la macchina, aspettate 5 minuti (affinché si raffreddi)prima di trasportarla. Trasportate sempre la macchina a motore spento e con la protezione della copertura installata.

Se si trasporta la macchina all'interno di un veicolo, fissatela saldamente per evitare scivolamenti o ribaltamenti della stessa.

11. MAGAZZINAGGIO

Aspettare 5 minuti (dopo che la macchina è spenta) in modo che la macchina si raffreddi prima di riparla. Il tubo di scarico della macchina rimane caldo dopo l'arresto del motore. Non conservate mai la macchina in prossimità di materiali infiammabili (erba secca, legno...), gas o combustibile.

Assicuratevi di conservare la macchina in un luogo fuori dalla portata dei bambini.

Se si conserva la macchina in un ambiente chiuso, vuotate il serbatoio dell'olio dal momento che i vapori rischiano di entrare in contatto con una fiamma o un corpo caldo e infiammarsi.

Se si conserva la macchina per un periodo di tempo prolungato, svuotate il serbatoio dell'olio, pulite tutte le parti della macchina e conservatela in un luogo sicuro e asciutto.

12. INFORMAZIONI SULLO SMALTIMENTO E IL RICICLAGGIO DELL'ATTREZZATURA

Smaltite il vostro apparecchio in maniera ecologica. E' vietato smaltire gli elettrodomestici insieme ai rifiuti domestici. I componenti di plastica e metallo vanno differenziati secondo la loro natura e quindi riciclati.



13. CONDIZIONI DI GARANZIA

13.1. PERIODO DI GARANZIA

- Il periodo di garanzia nei contratti conclusi con consumatori e utenti contro qualsiasi difetto di conformità del prodotto esistente al momento della consegna all'acquirente, in conformità con le disposizioni della Direttiva (UE) 2019/771 del Parlamento Europeo e del Consiglio, del 20 maggio 2019, e nel regio decreto legislativo 1/2007, del 16 novembre, che approva il testo rivisto della legge generale per la difesa dei consumatori e degli utenti, avrà una durata di tre (3) anni e comporterà la correzione del vizio o difetto di fabbricazione che il prodotto acquistato potrà eventualmente presentare secondo le disposizioni di legge

13.2. ESCLUSIONI

Amura garanzia non copre:

- L'usura e rottura.
- L'abuso, negligenza, incurante funzionamento o mancanza di manutenzione.
- Difetti causati da uso improprio, danni perché attraverso le manipolazioni del personale non autorizzato Amura o uso di ricambi non originali.

13.3. TERRITORIO

- La garanzia Amura assicura copertura del servizio in tutto il paese.

13.4. IN CASO DI INCIDENTE

- La garanzia deve essere debitamente compilato con tutti i dati richiesti e accompagnato dalla fattura o acquisto di biglietti del venditore.

AVVISO!

PER GARANTIRE UN FUNZIONAMENTO DI
MASSIMA SICUREZZA, SI PREGA DI LEGGERE IL
LIBRO DI
ISTRUZIONI PRIMA DELL'USO.

DICHIARAZIONE DI CONFORMITÀ (CE)

Il sottoscritto, Carlos Carballal, autorizzato da Productos McLand S.L., con sede in C/ La Fragua 22, 28933, Móstoles, España, dichiara che le macchine Amura modelli Thypon 1200MG-V20 con numero di serie del anno 2022 in poi (l'anno di fabbricazione si indica in modo chiaro sulla targhetta di identificazione della macchina, seguito dal numero di serie) e la cui funzione è "Macchina motorizzata impiegata per sgombrare prati, strade e superfici varie da fogliame ed altro materiale leggero per mezzo di un flusso d'aria ad alta velocità.", soddisfano tutti i requisiti della Direttiva 2006/42/CE del Parlamento europeo e del Consiglio del 17 maggio 2006 relativa alle macchine e che modifica la direttiva 95/16/CE

Queste macchine soddisfano anche i requisiti delle seguenti direttive comunitarie:

- DIRETTIVA 2014/30/UE DEL PARLAMENTO EUROPEO E DEL CONSIGLIO del 26 febbraio 2014 concernente l'armonizzazione delle legislazioni degli Stati membri relative alla compatibilità elettromagnetica (rifusione)
- Direttiva 2000/14/CE del Parlamento Europeo e del Consiglio, dell'8 maggio 2000, sul ravvicinamento delle legislazioni degli Stati membri concernenti l'emissione acustica ambientale delle macchine ed attrezzature destinate a funzionare all'aperto

Potenza massima (kW) = 2,7

Livello di potenza sonora A-ponderato LwA dB(A) = 109,7

Livello di potenza acustica garantito dB(A) (K= 3) = 113



Carlos Carballal
Product Manager
Móstoles 11/07/2022

ÍNDICE

1. Introdução	82
2. Normas e precauções de segurança	83
3. Ícones de aviso	87
4. Símbolos na máquina	88
5. Descrição da máquina	89
6. Instruções para a colocação	91
7. Usar a máquina	94
8. Manutenção e serviço	95
9. Detecção e identificação de falhas	97
10. Transporte	99
11. Armazenamento	99
12. Informações sobre a destruição de equipamentos / reciclagem	99
13. Condições de garantia	100
Declaração de conformidade	101

TRADUÇÃO DAS INSTRUÇÕES ORIGINAIS

Ref.:ASPTYPHON1200MGV20M0722V3

DATA DE PUBLICAÇÃO: 12/11/2020

DATA DE REVIÇÃO: 11/07/2022

1. INTRODUÇÃO

Obrigado por escolher esta máquina Amura. Temos a certeza que vai apreciar a qualidade e o desempenho da máquina, o que facilitará a sua tarefa por um longo período de tempo. Lembre-se que esta máquina tem a rede de assistência mais abrangente e técnica especializada para o qual você pode ir para a manutenção da sua máquina solucionar problemas e comprar peças de reposição e / ou acessórios.

⚠ ATENÇÃO! Leia todos os avisos de segurança e todas as instruções. Se você não seguir todas as instruções indicadas abaixo pode resultar em choque elétrico, incêndio e / ou ferimentos graves.

⚠ Utilize esta máquina para soprar folhas ou materiais ligeiros (papeéis, plásticos..) do chão e agrupos em uma zona. Não utilize esta máquina para outros fins não previstos. Por exemplo: não utilize esta máquina para dar ar a pessoas ou animais, para secar objetos ou para avivar o fogo. Não utilize esta máquina para mover pedras ou objetos cortantes. A utilização desta máquina para operações diferentes das previstas pode provocar situações perigosas.

⚠ Guarde todos os avisos e todas as instruções para referência futura. Se você vender a máquina no futuro lembre-se de entregar este manual para o novo proprietário.

O termo “Máquina” nas advertências refere-se à máquina com o motor ligado.

Lembre-se de que o usuário é responsável por acidentes e danos a si próprio, a terceira pessoas e as coisas.

2. NORMAS E INSTRUÇÕES DE SEGURANÇA

⚠ Para evitar manipular de maneira inadequada a máquina leia todas as instruções contidas neste manual antes da primeira utilização. Todas as informações contidas neste manual são relevantes para a sua segurança pessoal e das pessoas, animais e coisas que estão ao redor. Se você tiver qualquer dúvida sobre as informações contidas neste manual pergunte a um profissional ou vá para o estabelecimento onde adquiriu esta máquina para resolvê-lo.

A seguinte lista de perigos e precauções inclui as situações mais prováveis de que possam ocorrer durante o uso desta máquina da maneira mais segura possível.

2.1. USUÁRIOS

Esta máquina ha sido diseñada para ser manipulada por usuarios mayores de edad y que hayan leído y entendido estas instrucciones. Esta máquina no puede ser usada por personas (incluidos niños) con capacidades físicas, psíquicas o mentales reducidas, o con falta de experiencia o conocimiento.

⚠ ¡Atención! No permita que personas menores de edad utilicen esta máquina.

⚠ ¡Atención! No permita que personas que no entiendan estas instrucciones utilicen esta máquina.

Antes de utilizar esta máquina tem que estar familiarizado com ela para assegurar que você sabe exatamente onde estão todos os controles, dispositivos de segurança e como eles devem ser usados. Se você é um principiante, recomendamos

que você execute no mínimo um exercício prático de tarefas simples e, se possível, acompanhado por uma pessoa experiente.

⚠ **ATENÇÃO:** Só dê esta máquina para as pessoas que estejam familiarizados com este tipo de máquina e sabem como usá-la. Sempre leve com manual de instruções da máquina para que o usuário leia com atenção e entendê-lo.

Esta máquina é perigosa nas mãos de usuários não treinados.

2.2. SEGURANÇA PESSOAL

Fique alerta, observe o que você está fazendo e use o bom senso ao operar a máquina.

Não use esta máquina quando estiver cansado ou sob a influência de drogas, álcool. Um momento de desatenção enquanto opera a máquina pode causar ferimentos graves.


Nunca use esta máquina sem os elementos de segurança.


Não modifique os controles desta máquina ou reguladores de velocidade de rotação do motor.

Remover todas as chaves ou ferramentas manuais área de máquinas e de trabalho antes de iniciar a máquina. A chave ou ferramentas à esquerda perto da máquina pode ser jogado por uma parte da máquina em movimento e do projeto causando danos pessoais.

Não se exceda. Mantenha seus pés firmemente no chão e equilíbrio em todos os momentos. As superfícies escorregadias ou instáveis tais como as escadas podem provocar uma perda de equilíbrio ou de control da máquina.

Use sempre luvas e óculos de segurança e proteções auditivas. Além disso é recomendável usar botas de segurança antiderrapante, não utilize sandalias ou vá descalço quando use esta máquina. Se você trabalha em ambientes com muita poeira, use máscara anti-pó.

 O ruído desta máquina pode prejudicar sua audição. Use protetores auriculares. Se trabalha regularmente com esta máquina deve visitar regularmente o médico para verificar a sua audição.

 **Atenção!** Ao trabalhar com proteção de audição deve ter mais cuidado com as pistas visuais porque a audição será mais fraca.


Vista corretamente. Não use roupas soltas ou jóias. Mantenha seu cabelo, roupas e luvas longe das peças móveis. Roupas largas, jóias ou cabelos longos podem ser agarradas por partes em movimento. Se recomenda que vista calças compridas e luvas para reduzir os riscos corporais provocados pelos restos projectados.

Se a máquina vibra anormalmente pare o motor, retire a bateria e inspecione a máquina procurando a possível causa e repare-a. Se não encontra a causa leve a sua máquina ao seu serviço técnico.

Se tiver que eliminar materiais que se tenham introduzido nos conductos do soprador apague-o o motor antes de realizar esta operação.

Esté atento de não meter nenhum dos dedos ou alguma outra parte do seu corpo dentro ou perto da área de sucção ou do tubo soprador da máquina.

2.3. VIBRAÇÕES

 O uso prolongado da máquina expõe o usuário a vibrações que podem causar a doença de “dedos

brancos” (fenômeno de Raynaud). Esta doença reduz a sensação de toque das mãos e da capacidade de regular a temperatura, criando uma insensibilidade nos dedos e uma sensação de queimação. Ela pode causar problemas nervosos e de circulação e até mesmo necrose da mão.

Altos níveis de vibração e longos períodos de exposição são os fatores que contribuem para a doença dos dedos brancos. Para reduzir o risco de doença dedo branco precisa considerar estas recomendações:

- Use sempre luvas.
- Assegure de ter sempre as mãos quentes.
- Faça pausas frequentes.
- Segure firmemente a máquina sempre pelas alças.

Se sentir algum dos sintomas da doença do “dedo branco” consulte o seu médico imediatamente.

2.4. SEGURANÇA NA ÁREA DO TRABALHO

Mantenha a área de trabalho limpa e trabalhe com boa iluminação. Áreas sujas e escuras podem causar acidentes.

Quando estiver a trabalhar na rua, estradas ou zonas próximas a elas vigie para não por em perigo a circulação com os objetos empurrados pelo ar do seu soprador.

Não opere esta máquina em atmosferas explosivas e na presença de líquidos inflamáveis, gases e poeira.

Manter afastado de crianças e curiosos durante a operação desta máquina. Distrações podem fazer você perca o controle. Tenha cuidado para que não entrem crianças na área de trabalho, pessoas ou animais.

2.5. SEGURANÇA DO COMBUSTÍVEL E ÓLEO



O combustível e o óleo são perigosos, evite o contacto da gasolina ou do óleo com a pele e os olhos. Não inalar ou engolir. Se o óleo ou combustível forem ingeridos dirija-se rapidamente o seu médico. Se entra em contato com o óleo ou combustível limpe com abundante água e sabão o mais rapidamente possível, se após sente os olhos e a pele irritados consulte um médico imediatamente.



IMPORTANTE: O combustível e óleo são altamente inflamáveis. Se o óleo, o combustível, ou máquina se inflamam apague o fogo com um extintor de pó químico seco.



Gasolina e óleo são extremamente inflamável e explosiva sob certas condições. Não fume perto de chamas, faíscas ou fontes de calor à máquina.

Reabastecer de combustível onde é a presença de chamas, faíscas ou fontes de calor. Não fume enquanto ele reabastecido. Encha o reservatório com o motor parado e sempre em áreas bem ventiladas. Não encha demais o combustível para encher demais o tanque de combustível. Em caso de vazamento de combustível

Certifique-se de eliminar esses vazamentos completamente antes de começar.

Certifique-se a tampa do tanque está bem fechada durante o uso da máquina. Certifique-se de fechar corretamente a tampa do tanque após o reabastecimento.

Sempre armazenar o combustível e o óleo em recipientes aprovados e que cumpram as normas europeias.

Não use combustível que tenha sido armazenado por mais de 2 meses. Um combustível armazenado por muito tempo vai tornar mais difícil para iniciar a máquina e produzir um desempenho insatisfatório do motor. Se o combustível esteve no tanque da máquina mais de dois meses removê-lo da máquina e substituí-la por uma em perfeitas condições.

2.6. USO E CUIDADOS

Utilize esta máquina para soprar folhas ou materias ligeiros (papeies, plásticos..) do chão e agrupees em uma zona. Não utilize esta máquina para outros fins não previstos. Por exemplo: não utilize esta máquina para dar ar a pessoas ou animais, para secar objetos ou para avivar o fogo. **Não utilize esta máquina para mover pedras ou objetos cortantes.** A utilização desta máquina para operações diferentes das previstas pode provocar situações perigosas.

Tenha cuidado de a onde se dirige o jacto de ar do soprador já que poderia mover objetos pesados que poderiam causar danos a pessoas, animais ou coisas. Use esta máquina, acessórios, suprimentos e assim por diante, de acordo com estas instruções e tendo em conta as condições de trabalho a desenvolver. A utilização deste equipamento para aplicações que não as previstas pode causar uma situação perigosa.

O fabricante não se faz responsável de forma alguma por qualquer dano causado pelo abuso ou uso indevido da máquina.

Não force a máquina. Use esta máquina para a aplicação certa. Usando a máquina certa para o tipo de trabalho a ser feito melhor e permitem que você trabalhe mais seguro.

Manter esta máquina. Verifique se as peças móveis não estão desalinhados ou bloqueadas, sem partes quebradas ou outras condições que podem afectar

o funcionamento desta máquina. Sempre que esta máquina está danificada repará-lo antes de usar. Muitos acidentes são causados por máquinas, mal conservadas.

Manter seco e limpo testa máquina. Apertos gordurosos ou oleosas são escorregadios e causar perda de controle sobre a máquina.

Desligue sempre o motor da máquina antes de fazer qualquer ajuste, mudança de acessórios ou guardar esta máquina.**afectar el funcionamiento esta máquina. Siempre que esta máquina esté dañada repárela antes de su uso.** Muchos accidentes son causados por máquinas pobremente mantenidas.

2.7. SERVIÇO

Por favor, reveja periodicamente a sua máquina elétrica para um serviço de reparação qualificados usando apenas peças de reposição idênticas. Isso vai garantir a segurança da máquina elétrica é mantida.

3. ÍCONES DO AVISO

Os ícones nas etiquetas de aviso que aparecem nesta máquina e / ou no manual indicam as informações necessárias para o uso.



Perigo e advertência.



Leia o manual de instruções e siga as instruções e avisos de segurança.



Use sempre proteção para olhos e ouvidos.



Use luvas de segurança adequadas.



Use botas de proteção antiderrapantes com proteções de aço.



Atenção! Perigo de sucção. Vou recolher meu cabelo antes do trabalho



Atenção!: perigo de projeção de material. Cuidado não a materiais de projeto a pessoas próximas.



Atenção! A máquina pode projetar objetos com força.



Perigo, gases mortais. Não utilizar em zonas fechadas ou pouco ventiladas.



Risco de explosão! Não adicione combustível com o motor funcionando.



Advertência! Antes de realizar qualquer manutenção na máquina ou reparação assegure-se de que o motor está parado e retire a tubulação da vela de ignição.



Perigo! O soprador pode lançar objetos que saltam com força. Isso pode causar lesões oculares graves se o equipamento de segurança recomendado não for usado.



Atenção! O operador do soprador deve garantir que nenhuma pessoa ou animal fique a menos de 15 metros. Quando vários operadores estão trabalhando no mesmo local, deve haver uma distância de segurança de pelo menos 15 metros.



PERIGO!: risco de amputação de dedos.



Não coloque as mãos ou qualquer outra parte do seu corpo através do tubo de saída



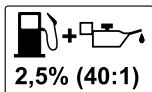
¡PERIGO!. Combustível inflamável.



Atenção, superfícies quentes.



Nível de potência sonora garantida Lwa, dB(A).



Nunca utilize gasolina só ou gasolina em mal estado!. Utilize gasolina 95º sem chumbo fresca e óleo sintético especialmente concebido para motores a 2 tempos ao 2,5% (40:1).

4. SÍMBOLOS NA MÁQUINA

Para um funcionamento e manutenção seguros, os respectivos símbolos são gravados em relevo sobre a máquina.



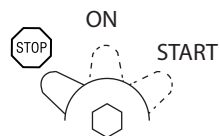
Depósito de combustível. Mistura de combustível e óleo.



Posições da alavanca de ar aberto: ↑

Posições da alavanca de ar fechado: ↓

Posições do interruptor de ligação, localização na parte direita da máquina.



“STOP” = Aceso / desligado (A máquina não funciona).

“ON” = Aceso / ligado (a máquina pode funcionar).

“START” = Posição de fixação do acelerador

5. DESCRIÇÃO DA MÁQUINA

5.1. CONDIÇÕES DE USO

Utilize esta máquina para soprar folhas ou materias ligeiros (papeies, plásticos..) do chão e agrupeos em uma zona. Não utilize esta máquina para outros fins não previstos. Por exemplo: não utilize esta máquina para dar ar a pessoas ou animais, para secar objetos ou para avivar o fogo. Não utilize esta máquina para mover pedras ou objetos cortantes. A utilização desta máquina para operações diferentes das previstas pode provocar situações perigosas.

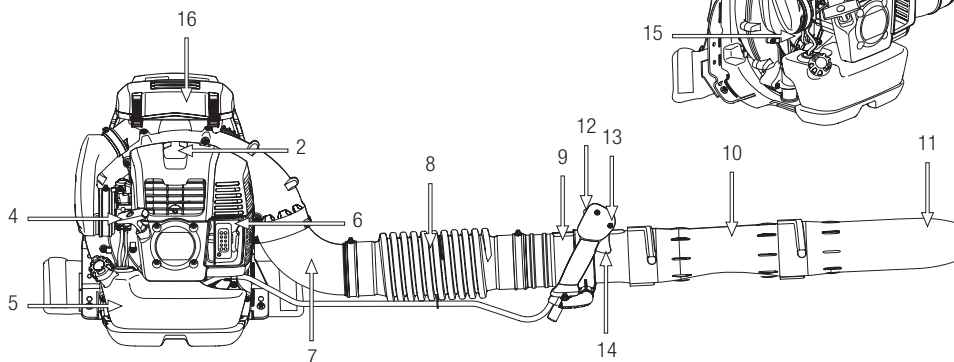
Utilize esta máquina no exterior, em ambientes secos e temperaturas entre 5° C y 45° C.

O fabricante não se faz responsável por danos causados por uso impróprio ou incorreto desta ferramenta.

5.2. DESCRIÇÃO DE PRODUTO DETALHADA

1. Mochila
2. Bugia
3. Alavanca de ar
4. Puxador de arranque
5. Depósito de combustível
6. Tubo de escape
7. Tubo curvo
8. Tubo flexível
9. Tubo de controle
10. Tubo reto

11. Boquilha de saída do ar
12. Interruptor On/STOP
13. Comando de controle
14. Acelerador
15. Cebador
16. Caixa de filtro de ar



As fotos e os desenhos indicados neste manual são meramente indicativos.

5.3. ESPECIFICAÇÕES TÉCNICAS

Descrição	Soprador de mochila
Marca	Amura
Modelo	Typhon 1200 MG-V20
Motor	2 tempos
Cilindrada (cm ³)	75,6
Potência máxima (kW) / (min ⁻¹)	2,7 / 7.000
Regime de rotação mínima do motor (min ⁻¹)	2800±150
Regime de rotação máximo do motor (min ⁻¹)	10.000
Combustível	Mistura de gasolina e óleo de motor a 2 cursos, 2,5%
Tanque de combustível (l)	2
Fluxo de ar máximo (m ³ / s)	0,43
Velocidade máxima do ar (km / h)	331,2
Consumo de combustível na potência máxima (g / kWh)	371
Nível de pressão sonora dB (A) marcha lenta	85,6
Nível de pressão sonora dB (A) rev max	101,2
Nível de potência sonora dB (A) marcha lenta	98
Nível de potência sonora dB (A) rev max	109,7
Nível de potência sonora garantido LwA dB (A)	113
Constante de incerteza de som K dB (A)	3
Nível de vibração na alça (m / s ²)	1,89
Nível de vibração na alça (m / s ²)	2,59
Constante de incerteza de vibração K (m / s ²)	1,5
Peso seco (kg)	11,7

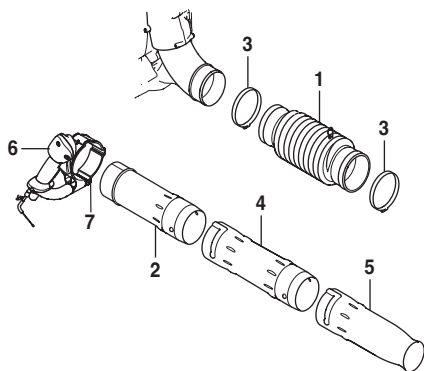
As especificações estão sujeitas a alterações sem aviso prévio.

6. INSTRUÇÕES PARA COLOCAÇÃO

6.1. DESEMBALAGEM E LISTA DE MATERIAIS

Esta máquina inclui o seguinte, que você vai encontrar dentro da caixa:

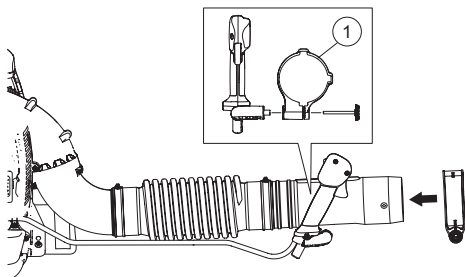
1. Mangueira flexível
2. Tubo de controle
3. Braçadeira
4. Tubo intermediário
5. Boquilha
6. Botão de controle
7. Botão roscado



Cuidadosamente retire todos os elementos da caixa e certifique-se de que todos os elementos listados estão presentes.

! Inspeccione o produto cuidadosamente para garantir que não existem elementos danificados. Se alguma parte da máquina está danificado ou faltando um pedaço não utilizá-lo até você ter corrigido o problema. A utilização desta máquina em mas condições pode causar um choque elétrico, incêndio e/ou uma lesão grave.

6.2. MONTAGEM

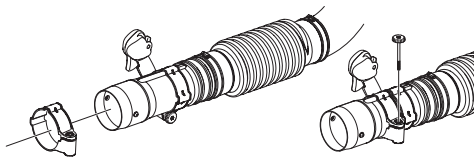


Conecte a mangueira flexível ao tubo usando as braçadeiras. Use as braçadeiras para prender a fiação à mangueira flexível.

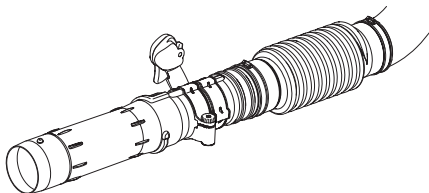
Remova o botão rosqueado do suporte da alça (1), alinhe o suporte da alça com o convexo do tubo de controle. Prenda o suporte da alça ao tubo de controle e recolque o botão rosqueado.

Ajuste a posição e o ângulo para obter uma posição de trabalho confortável e aperte.

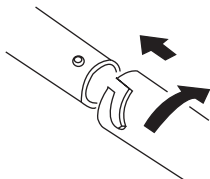
Remova o botão do outro suporte e coloque-o no tubo de controle, recolque o botão e aperte



Monte o tubo intermediário no tubo de controle e, a seguir, conecte o bico do soprador ao tubo intermediário.



⚠ ATENÇÃO! Para conectar os tubos, o tubo deve ser inserido de forma que se encaixe perfeitamente até chegar ao fundo da fenda e depois gire-o até o final da fenda.



6.3. MISTURA DE GASOLINA E ÓLEO

Utilize gasolina sem chumbo 95 octano fresca e óleo sintético 100% especialmente concebido para motores a 2 tempos.



Combustível do motor: Misture o óleo sintético e gasolina (Gasolina 40 : óleo 1=2,5%). Misture a gasolina e o óleo em um recipiente homologado CE.

Não use combustível que tenha sido armazenado por mais de 2 meses. Um combustível armazenado por muito tempo vai tornar mais difícil para iniciar a máquina e produzir um desempenho insatisfatório do motor. Se o combustível esteve no tanque da máquina mais de dois meses removê-lo da máquina e substituí-la por uma em perfeitas condições.

REABASTECIMENTO DA MÁQUINA:

1. Escolha uma área adequada para esta operação.
2. Agite o recipiente da mistura sempre que ateste o depósito da máquina.
3. Retire o tampão do depósito de combustível e deite a mistura no depósito.
4. Feche firmemente a tampa do tanque de combustível e remover todo o combustível que foi derramado no exterior com um pano seco.

AVISO:

Pare o motor antes de reabastecer.



Não executar esta operação nunca em um lugar confinado ou sem ventilação.

Fique pelo menos 3 metros da área que tem reabastecido antes de começar.

Não remova a tampa do tanque de combustível enquanto o motor estiver funcionando.

6.4. INICIAR

6.4.1. PONTOS DE VERIFICAÇÃO ANTES DE INICIAR

⚠ Não utilize a unidade se ela estiver danificada ou mal ajustada.

Utilize esta máquina para o propósito para o qual foi concebido. Qualquer outro uso pode ser perigoso para o usuário, para a máquina e para pessoas, animais e coisas que podem ser em torno de.

Verificar:

- A máquina e procure peças soltas (parafusos, porcas, conchas, etc ..) e danos.
- Que não haja vazamentos.
- Que o filtro de ar está limpo. Se necessário, limpe o filtro.

Aperte, reparar ou substituir tudo que é necessário antes de usar a máquina.

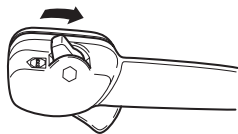
Não use todos os acessórios desta máquina não recomendada por nós, desde que seu uso pode causar danos graves ao usuário, computador e pessoas, animais e coisas perto da máquina.

Antes de arrancar o motor, assegure-se de que as partes móveis da máquina não estão em contacto com nada.

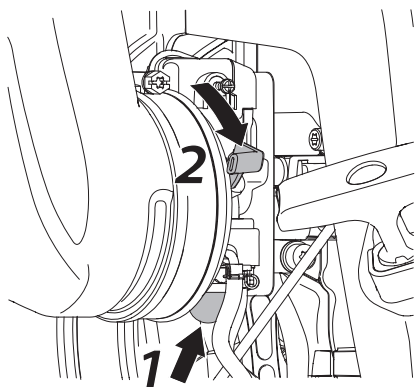
6.4.2. ARRANQUE O MOTOR FRIO

⚠ Coloque a máquina em uma superfície plana e estável para ligá-la. Nunca tente ligar a máquina quando o operador estiver com ela nas costas.

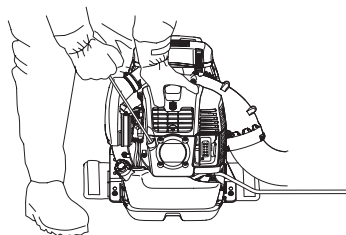
1. Coloque a chave aproximadamente um terço da posição de deslocamento.



2. Aperte a bomba de escorva do carburador (1) várias vezes (7 a 10 vezes) para garantir que o combustível atingiu o carburador.
3. Coloque a alavanca de ar na posição fechada (2) **N**.



4. Coloque a máquina no solo em um local horizontal e estável.
5. Segure a alça firmemente com a mão esquerda.
6. Puxe a corda de arranque até que o motor exploda ou dê partida.



7. Coloque a alavanca de ar na posição normal de trabalho **I** (posição aberta).
8. Se a máquina não ligou (você só ouviu uma explosão) puxe a corda de arranque novamente até que ela ligue.
9. Deixe o motor aquecer por alguns minutos antes de começar a usar a máquina.

6.4.3. ARRANQUE O QUENTE DO MOTOR

⚠ Coloque a máquina em uma superfície plana e estável para arrancar a máquina. Nunca tente arrancar a máquina quando o operário a tiver colocada nas costas.

Coloque a chave aproximadamente um terço da posição de deslocamento. Certifique-se de que a alavanca de ar esteja na posição normal de trabalho **I** (posição aberta) e puxe a corda de arranque até a que arranque el motor. Se depois de algumas tentativas a máquina não arranca siga as etapas para começar com o motor frio.


6.4.4. PARADA O MOTOR

Liberte o gatilho do acelerador e deixe o motor trabalhar durante meio minuto.


Pare o motor movendo o comutador de ignição para a posição STOP(Off).

6.5. PONTOS DE VERIFICAÇÃO DEPOIS DE PARTIDA

É importante prestar atenção nas possíveis peças de reposição e na temperatura da máquina. Se você detecta qualquer anomalia na máquina pare imediatamente e verifique-a com cuidado. Em caso de qualquer defeito ou problema leve a máquina ao serviço técnico para permitir seja reparada. Em nenhum caso continue a usar a máquina se a operação não lhe parece a adequada.

 Não usar a máquina se está danificado ou incorrectamente regulamentada.

7. USO DA MÁQUINA

 Use esta máquina apenas para os usos para os quais foi concebido. O uso desta máquina para qualquer outro uso é perigoso e pode causar danos ao usuário e / ou da máquina.

Utilize esta máquina para soprar folhas ou materias ligeiros (papeies, plásticos..) do chão e agrupe-os em uma zona. Não utilize esta máquina para outros fins não previstos. Por exemplo: não utilize esta máquina para dar ar a pessoas ou animais, para secar objetos ou para avivar o fogo. Não utilize esta máquina para mover pedras ou objetos cortantes. A utilização de esta máquina para operações diferentes das previstas podem provocar situações perigosas.

Não confie exclusivamente nos dispositivos de segurança integrados nesta máquina.

Não utilize a unidade quando estiver fatigado, doente ou sob a influência de medicamentos, drogas ou álcool. O sono, a fadiga ou o cansaço físico podem provocar acidentes e lesões.

Limite o tempo de uso contínuo da máquina a cerca de 10 minutos por sessão e tenha entre 10-20 minutos de descanso entre sessões.

Nunca deixe a máquina sem vigilancia.

Não permita que alguém entre na zona operacional perigosa consigo. A zona perigosa é uma zona com 15 metros de raio.

7.1. FIXAÇÃO DA MÁQUINA E ORIENTAÇÃO

Esta máquina está desenhada para ser segurada pelas costas do operario como se fosse uma mochila.

Para instalar a máquina nas costas passe os brazos do operario entre as alças da máquina de maneira que esta fique ubicada nas costas do operario e o tubo de soprado fique na parte direita da mesmo maneira que o operario possa utilizar o mando do acelerador com a mão direita .

Enquanto trabalhe segure sempre a máquina firmemente com uma mão na empunhadura.

7.2. TRABALHANDO COM SOPLADOR

Siga sempre as regras de segurança que indicamos neste manual.

Arranque o soprador coloque-o nas costas , coloque o regulador de velocidade desejada e dirija o fluxo de ar até as folhas ou materias a empurar. Mediante o fluxo de ar amontone todos os elementos em um lugar de recolhida, é preferível uma esquina formada por duas paredes.

Uma vez agrupados desligue a máquina.

8. MANUTENÇÃO E SERVIÇO

É necessário apagar sempre o motor, antes de limpar, transportar ou modificar a configuração da máquina.


Antes de realizar qualquer manutenção na máquina ou reparação assegure-se de que o motor está parado e retire a tubulação da bugia.


AVISO! Não modifique a máquina. Um uso inadequado destes elementos pode causar graves DANOS PESSOAIS OU A MORTE.

Mantenha a máquina limpa, especialmente a zona ol depósito de combustível e as zonas próximas ao filtro de ar.

Não tente nunca configurar a máquina si esta em funcionamento. Efectúe todos los manutenções da máquina com esta posta numa superfície plana e limpa.

Sempre use peças sobressalentes adequadas para obter um desempenho adequado da máquina e para evitar danos e riscos para usuário e máquina. As peças de reposição devem ser adquiridas no serviço técnico do Distribuidor. O uso de outras peças podem causar riscos, danos ao usuário, as pessoas ao redor e a máquina.

 Não ajuste o carburador. No caso de precisar leve a sua máquina ao serviço técnico. A adaptação do carburador é complicada e deve ser feita apenas pelo serviço técnico. Uma regulação incorrecta do carburador pode causar danos ao motor e será motivo de cancelamento da garantia.

 A retirada dos dispositivos de segurança, manutenção incorrecta, a substituição da barra e/ ou seqüência de caracteres com peças não originais podem causar lesões corporais.

8.1. MANUTENÇÃO PERIÓDICA

Realizar inspeções periódicas na máquina para garantir o funcionamento eficaz da máquina. Para uma manutenção completa recomendamos que você levar a máquina a seu serviço.

Use apenas reposição adequada para esta máquina para obter um desempenho adequado da máquina. Essas peças de substituição podem ser encontradas em distribuidores oficiais da máquina. Usar outras peças de reposição podem por causar danos ao usuário, aos que estem perto e a máquina.

Faça a manutenção seguinte com a frequência especificada na tabela a seguir:

Operação	Cada 2 tanques de combustível	Cada 10 tanques de combustível	1 vez ao ano
Filtro de Ar	•		
Filtro de Combustível			•
Bugia		•	
Aletas do cilindro		•	

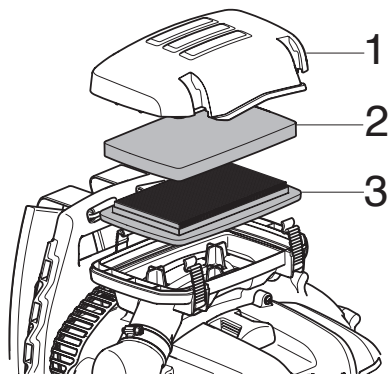
8.1.1. FILTRO DE AR

Sujeira no filtro de ar reduzirá o desempenho da máquina. Verifique e limpe este item. Se você observar danos ou alterações no filtro, substitua-o por um novo.

Para limpar o filtro, afrouxe os dois parafusos que prendem a tampa do filtro de ar (1).

Lave o filtro (2) com água morna e sabão. A seguir, enxágue bem com água limpa. Aperte e deixe secar. Substitua quando parecer deteriorado.

No caso de se deteriorar. Substitua o filtro de papel (3) por um novo



Nota: Não unte o filtro. O filtro nunca deve ser limpo com ar pressurizado, pois isso irá danificá-lo. O motor nunca deve funcionar sem o filtro de ar instalado.

8.1.2. FILTRO DE COMBUSTÍVEL

O depósito de combustível está equipado com um filtro. O filtro está situado na extremidade livre do tubo de combustível e pode ser alcançado através do orifício de combustível com um arame com gancho ou objeto similar.

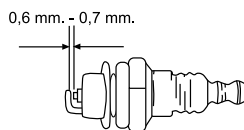
Verificar periodicamente o filtro de combustível.

Não deixe entrar poeira no depósito de combustível. Um filtro entupido causará dificuldades no arranque do motor ou anomalias no desempenho do motor.

Verifique o combustível. Quando o filtro estiver sujo, substitua-o. Quando o interior do depósito de combustível estiver sujo, ele pode ser limpo lavando-o com gasolina.

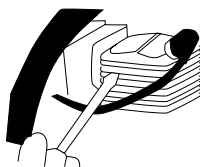
8.1.3. VERIFICAÇÃO DA VELA

Os problemas mais comuns ao iniciar uma máquina são produzidos por uma bugia sujas ou em mal estado. Limpe a bugia e verifique regularmente. Verifique se a distância correta entre os eletrodos (0,6 - 0,7 mm).



8.1.4. LIMPEZA DAS ALETAS DO CILINDRO

As aletas do cilindro são as encarregadas da refrigeração do pistão e do cilindro, graças ao seu contacto com o ar. As aletas têm de estar sempre limpas, sem matérias que evitem o seu contacto com o ar. Um aletas sujas produzirão um sobreaquecimento do motor que pode acabar por gripar. Verifique e limpe periodicamente as aletas do cilindro.



9. DETECÇÃO E IDENTIFICAÇÃO DE FALHAS

Dependendo dos sintomas que você observa pode detectar a causa provável e resolver o problema.

A compressão do cilindro é normal	A bugia está bem	Causa provável	Solução
Sí	Sí	Não há combustível no depósito	Adicionar combustível ao depósito
		Filtro de combustível entupido	Limpar o filtro de combustível
		Há água no combustível	Substituir combustível
		Combustível usado não é adequado	Substituir o combustível
		O carburador está sujo	Leve a sua máquina ao serviço técnico
Sí	No	Interruptor em "0"	Alterar a posição "1"
		Bugia suja	Limpar bugia
		O cachimbo da bugia não está ligado	Ligue o cachimbo da bugia
Pressão de compressão em falta	Sí	Bugia frouxa	Apertar
		Êmbolo, segmento de êmbolo, atrito no cilindro	Leve a sua máquina ao serviço técnico
		O cilindro está rachado	Leve a sua máquina ao serviço técnico
O motor não roda		Motor agarrado	Leve a sua máquina ao serviço técnico

Sintoma	Causa provável	Solução
Há um batimento no motor	Segmentos desgastados	Leve a sua máquina ao serviço técnico
	Pistom usado	Leve a sua máquina ao serviço técnico
	Folga no virabrequim	Leve a sua máquina ao serviço técnico
	A embreagem está solto	Leve a sua máquina ao serviço técnico
O motor sobre-aquece-se	Excesso de uso continuado	Faça descansos a cada 10 minutos de trabalho e deixe o motor resfriá-lo
	Escape sujo	Leve a sua máquina ao serviço técnico
	Combustível usado não é adequado	Substituir o combustível
O motor não vai bem	Carburador sujo	Leve a sua máquina ao serviço técnico
	Filtro de ar sujo	Limpe o filtro
	Filtro de combustível entupido	Limpe o filtro
O motor para e não aguenta o marcha lenta	Carburador ajustado incorretamente	Leve a sua máquina ao serviço técnico

Caso contrário, levar a sua máquina ao serviço técnico.

10. TRANSPORTE

O motor pode ser desligado quando a máquina for movimentada entre zonas de trabalho.

Pare o motor e deixe a máquina arrefecer durante cerca de 5 minutos antes de guardar a máquina ou de a transportar.

Sempre transporte a máquina com o motor com máquina sempre alta para que ele não toque o chão.

Se você está transportar a máquina no carro segure-a firmemente para evitar deslizamento ou tombamento.

11. ARMAZENAGEM

Pare o motor e deixe a máquina arrefecer durante cerca de 5 minutos antes de guardar a máquina ou de a transportar. Após o motor parar, o silenciador continua quente. Nunca coloque a máquina em qualquer lugar onde há materiais inflamáveis (erva seca, etc.), gases ou líquidos combustíveis.

Armazene a máquina sem uso num lugar longe do alcance das crianças.

Nunca guarde a unidade com combustível no depósito dentro de um edifício onde o vapor possa atingir uma chama ou faísca ou uma fonte de calor ou um calor extremo.

Quando a máquina estiver guardada por um longo período, esvazie o combustível do depósito e do carburador, limpe as peças, coloque a máquina num local seguro e confirme que o motor está frio.

12. INFORMAÇÃO DA DESTRUIÇÃO/ RECICLAGEM DA MÁQUINA

Se deitar a máquina de maneira ecológica, já que não se pode deitar com o resto do lixo doméstico. Os seus componentes de plástico e metal podem ser classificados de acordo com sua natureza e reciclados.



Os materiais utilizados para embalar esta máquina são recicláveis. Por favor, não deite as embalagens no lixo doméstico. Deite as embalagens em um ponto oficial de recolha de resíduos.



13. CONDIÇÕES DE GARANTIA

13.1. PERÍODO DE GARANTIA

- O período de garantia nos contratos celebrados com consumidores e utilizadores contra qualquer falta de conformidade do produto existente no momento da sua entrega ao comprador, de acordo com o disposto na Diretiva (UE) 2019/771 do Parlamento Europeu e do Conselho, de 20 de maio de 2019, e no Real Decreto Legislativo 1/2007, de 16 de novembro, que aprova o texto revisto da Lei Geral de Defesa dos Consumidores e Utilizadores, terá a duração de 3 (três) anos, e conduzirá à correção da avaria ou defeito de fabrico que o produto adquirido eventualmente venha a apresentar de acordo com as disposições legais

13.2. EXCEPTO

A garantia Amura não cobre:

- Desgaste natural por uso.
- Mau uso, negligência, utilização sem cuidado ou falta de manutenção.
- Defeitos causados por uso incorrecto, danos provocados por manipulação realizada por pessoal não autorizado pela Amura ou uso de peças de substituição não originais.

13.3. TERRITÓRIO

- A garantia Amura assegura cobertura do serviço em todo o território nacional.

13.4. EM CASO DE INCIDÊNCIA

- A garantia deve ir correctamente preenchida com todos os dados solicitados, e acompanhada pela factura ou ticket de compra do estabelecimento vendedor.

¡ATENÇÃO!

PARA GARANTIR O FUNCIONAMENTO E
SEGURANÇA MÁXIMA, POR FAVOR LER O
MANUAL DE INSTRUÇÕES CUIDADOSAMENTE
ANTES DE UTILIZAR A MESM.

DECLARAÇÃO DE CONFORMIDADE (CE)

O abaixo assinado, Carlos Carballal, autorizado por Productos McLand S.L., com morada em C/ La Fragua 22, 28933, Móstoles, España, declara que as máquinas marca Amura modelos Thypon 1200MG-V20 com números de série do ano de 2022 em diante (o ano de fabrico é indicado claramente na placa de identificação da máquina, seguido do número de série) e cuja função é “Máquina para remover resíduos vegetais leves em relvados, caminhos, arruamentos, etc., por meio de um fluxo de ar a alta velocidade.”, cumprem todos os requisitos da Directiva 2006/42/CE do Parlamento Europeu e do Conselho de 17 de Maio de 2006 relativa às máquinas e que altera a Directiva 95/16/CE

Estas máquinas também cumprem os requisitos das seguintes directivas comunitárias:

- DIRETIVA 2014/30/UE DO PARLAMENTO EUROPEU E DO CONSELHO de 26 de fevereiro de 2014 relativa à harmonização da legislação dos Estados-Membros respeitante à compatibilidade eletromagnética (reformulação)
- Directiva 2000/14/CE do Parlamento Europeu e do Conselho, de 8 de Maio de 2000, relativa à aproximação das legislações dos Estados-Membros em matéria de emissões sonoras para o ambiente dos equipamentos para utilização no exterior

Potência (kW) = 2,7

nível de potência sonora A-ponderado LwA (dB(A)) = 109,7

nível de potência sonora garantido dB(A) (K= 3) = 113



Carlos Carballal
Director de producto
Móstoles 11/07/2022

ΕΥΡΕΤΗΡΙΟ

1. Εισαγωγή	102
2. Μέτρα ρύθμισης και ασφάλειας	103
3. Σήματα προειδοποίησης	107
4. Σύμβολα μηχανήματος	108
5. Σύμβολα μηχανήματος	109
6. Οδηγίες εκκίνησης	111
7. Χρήση μηχανήματος	114
8. Συντήρηση και σέρβις	115
9. Επίλυση προβλημάτων	117
10. Μεταφορά	119
11. Αποθήκευση	119
12. Ανακύκλωση και διάθεση του μηχανήματος	119
13. Συνθήκες εγγύησης	120
CE Δήλωση συμμόρφωσης	121

Ακριβής Μετάφραση εκ του Ισπανικού πρωτοτύπου των οδηγιών χρήσης

Αναφ.:ASPTYPHON1200MGV20M0722V3
 ΗΜΕΡΟΜΗΝΙΑ ΕΚΔΟΣΗΣ: 12/11/2020
 ΗΜΕΡΟΜΗΝΙΑ ΑΝΑΘΕΩΡΗΣΗΣ: 11/07/2022

1. ΕΙΣΑΓΩΓΗ

Ευχαριστούμε που επιλέξατε ένα μηχανήμα Amura. Είμαστε βέβαιοι πως θα εκτιμήσετε την ποιότητα και τις λειτουργίες αυτού του μηχανήματος που θα διευκολύνει την καθημερινή σας εργασία για πολύ καιρό. Να θυμόσαστε ότι αυτό το μηχανήμα έχει ένα ευρύ δίκτυο υπηρεσιών μετά την πώληση όπου μπορείτε να πάτε το μηχανήμα σας για οποιαδήποτε απαιτούμενη συντήρηση, για την επίλυση οποιουδήποτε προβλήματος και για την αγορά ανταλλακτικών και αξεσουάρ.



Προσοχή! Διαβάστε όλα τα προειδοποιητικά σήματα και τις οδηγίες. Η μη τήρηση των οδηγιών και των προειδοποιήσεων μπορεί να προκαλέσει ανάφλεξη και/ή σοβαρό τραυματισμό. Προτού χρησιμοποιήσετε το μηχανήμα, διαβάστε προσεκτικά τις οδηγίες στο παρόν εγχειρίδιο για μια σωστή και ασφαλή εκκίνηση.


⚠ Να χρησιμοποιείτε αυτό το μηχανήμα για να φυσάτε και να αναρροφάτε στεγνά φύλλα ή για να φυσάτε ελαφριά υλικά και να τα συγκεντρώνετε σε μια περιοχή. Για παράδειγμα: μην το χρησιμοποιείτε για να φυσάτε αέρα σε άλλα άτομα ή ζώα, για να στεγνώνετε αντικείμενα ή για να αναζωπυρώσετε φωτιά. Μην χρησιμοποιείτε το μηχανήμα για να μετακινείτε πέτρες ή αιχμηρά αντικείμενα. Η χρήση του μηχανήματος για άλλες λειτουργίες από τις προβλεπόμενες μπορεί να οδηγήσει σε επικίνδυνες καταστάσεις.

⚠ Φυλάξτε τα σήματα προειδοποίησης και το εγχειρίδιο σε ασφαλές μέρος για μελλοντική αναφορά. Αν πουλήσετε ή πετάξετε το μηχανήμα, δώστε και το εγχειρίδιο χρήσης καθώς αποτελεί μέρος του μηχανήματος.

Να θυμόσαστε ότι ο χρήστης είναι υπεύθυνος για κινδύνους και ατυχήματα προς άλλους

ανθρώπους ή αντικείμενα. Ο κατασκευαστής δεν ευθύνεται για βλάβες λόγω κακής ή λανθασμένης χρήσης του μηχανήματος.


2. ΜΕΤΡΑ ΑΣΦΑΛΕΙΑΣ


 Για να αποφύγετε λανθασμένο χειρισμό του μηχανήματος, διαβάστε προσεκτικά όλες τις οδηγίες στο παρόν εγχειρίδιο πριν το χρησιμοποιήσετε για πρώτη φορά. Όλες οι πληροφορίες που εμπεριέχονται στο παρόν εγχειρίδιο αφορούν την προσωπική σας ασφάλεια καθώς επίσης και τρίτων, ζώων και αντικειμένων στον περιβάλλοντα χώρο. Αν έχετε αμφιβολίες για τις πληροφορίες σε αυτό το εγχειρίδιο, ρωτήστε έναν ειδικό ή πηγαίστε εκεί που το αγοράσατε για να λύσετε τις αμφιβολίες σας.

Η ακόλουθη λίστα κινδύνων και μέτρων ασφαλείας περιλαμβάνει τις πιο πιθανές αιτίες κατά την χρήση του μηχανήματος. Αν βρεθείτε σε κατάσταση που δεν αναφέρεται στο εγχειρίδιο, χρησιμοποιείστε την κοινή λογική και χρησιμοποιείστε το μηχάνημα κατά τον πιο ασφαλή τρόπο και αν αντιληφθείτε κάποιον κίνδυνο, μην χρησιμοποιήσετε το μηχάνημα.

2.1. ΧΡΗΣΤΕΣ

Αυτό το μηχάνημα έχει σχεδιαστεί για να χρησιμοποιείται από άτομα άνω των 18 ετών και που έχουν διαβάσει και κατανοήσει το εγχειρίδιο χρήσης.

 Προσοχή! Μην επιτρέπτε σε ανηλίκους να χρησιμοποιούν το μηχάνημα.

 Προσοχή! Μην επιτρέπτε σε άτομα που δεν καταλαβαίνουν τις οδηγίες να χρησιμοποιούν το μηχάνημα.

Πριν από την χρήση εξοικειωθείτε με το μηχάνημα βεβαιώνοντας ότι γνωρίζετε καλά

που βρίσκονται όλα τα σημεία ελέγχου και οι συσκευές ασφαλείας και πώς χρησιμοποιούνται. Αν δεν είστε ειδικός συνιστούμε να ξεκινήσετε με απλές εργασίες και αν είναι δυνατό, υπό την επίβλεψη κάποιου έμπειρου χρήστη.

Προσοχή! Να δανείτε αυτό το μηχάνημα μόνο σε άτομα που γνωρίζουν τον τύπο του και πώς να το χρησιμοποιήσουν.

Πάντα να δανείτε και το εγχειρίδιο χρήσης μαζί με το μηχάνημα ώστε ο νέος χρήστης να το διαβάσει και να το κατανοήσει πριν εκτελέσει οποιαδήποτε εργασία.

Προσέχετε που κατευθύνετε τον αέρα όταν φυσάτε καθώς μπορεί να μετακινήσετε βαριά αντικείμενα που προκαλούν ατυχήματα σε ανθρώπους, ζώα ή αντικείμενα. Αυτό το μηχάνημα είναι επικίνδυνο στα χέρια ανεκπαίδευτων χρηστών.

2.2. ΠΡΟΣΩΠΙΚΗ ΑΣΦΑΛΕΙΑ

Να είστε σε ετοιμότητα και διορατικοί και να χρησιμοποιείτε την κοινή λογική κατά την χρήση.

Μην χρησιμοποιείτε το μηχάνημα αν είστε κουρασμένοι ή υπό την επήρεια ναρκωτικών, αλκοόλ ή φαρμάκων. Μια στιγμή απροσεξίας μπορεί να προκαλέσει σοβαρό προσωπικό τραυματισμό.

Ποτέ μην χρησιμοποιείτε το μηχάνημα με ελαττωματικά προστατευτικά, ή χωρίς συσκευές ασφαλείας.

Μην τροποποιείτε τα σημεία ελέγχου του μηχανήματος ή τις ρυθμίσεις της ταχύτητας του κινητήρα.

Απομακρύνετε όλα τα κλειδιά ή εργαλεία χειρός από το μηχάνημα και την περιοχή εργασίας πριν ξεκινήσετε. Οποιοδήποτε εργαλείο παραμένει κοντά στο μηχάνημα μπορεί να ακουμπήσει

σε κάποιο κινούμενο μέρος του μηχανήματος και να εκτοξευτεί προκαλώντας προσωπικό τραυματισμό.

Μην τεντώνεστε. Διατηρείτε τα πόδια σας καλά στο έδαφος και να έχετε πάντα καλή ισορροπία. Πάντα να διατηρείτε καλή στήριξη των ποδιών και να χρησιμοποιείτε το μηχάνημα όταν στέκεστε σε επίπεδη, ασφαλής και σταθερή επιφάνεια. Ειδάλλως σε ασταθείς ολισθηρές επιφάνειες μπορεί να χάσετε την ισορροπία σας και τον έλεγχο του μηχανήματος.

Όταν χρησιμοποιείτε το μηχάνημα, συνιστούμε να χρησιμοποιείτε τον ακόλουθο εξοπλισμό ασφαλείας: γυαλιά ασφαλείας, ωτοασπίδες, μάσκα. Μην χρησιμοποιείτε το μηχάνημα ξυπόλυτοι ή με σανδάλια.

⚠ Ο θόρυβος του μηχανήματος είναι άβηλος. Πάντα να φοράτε ωτοασπίδες. Αν χρησιμοποιείτε το μηχάνημα πολύ συχνά, να επισκέπτεστε τακτικά τον γιατρό σας για να ελέγχει την ικανότητα ακοής σας.

⚠ Προσοχή! Καθώς εργάζεστε με ωτοασπίδες, πρέπει να δίνετε περισσότερη σημασία στις οπτικές προειδοποιήσεις καθώς θα ακούτε λιγότερο λόγω των ωτοασπίδων.

Να ντύνεστε κατάλληλα. Μην φοράτε φαρδιά ρούχα ή κοσμήματα. Διατηρείτε τα μαλλιά, τα ρούχα και τα γάντια μακριά από τα κινούμενα μέρη. Φαρδιά ρούχα, κοσμήματα ή μακριά μαλλιά μπορεί να μπερδευτούν στα κινούμενα μέρη.

Αν το μηχάνημα δονείται αφύσικα, σταματήστε την μηχανή και ελέγξτε ψάχνοντας την πιθανή αιτία και επισκευάστε. Αν δεν βρίσκετε την αιτία, πηγαίνατε το μηχάνημα στον πλησιέστερο αντιπρόσωπο.

Αν πρέπει να αφαιρέσετε υλικό από τον φουσητήρα, αποσυνδέστε αρχικά από το δίκτυο.

Προσέχετε να μην τοποθετείτε τα δάχτυλα ή άλλα μέρη του σώματος κοντά ή μέσα στην περιοχή αναρρόφησης του μηχανήματος.

2.3. ΔΟΝΗΣΕΙΣ

⚠ Παρατεταμένη χρήση του μηχανήματος εκθέτει τον χρήστη σε δονήσεις που σε ακραίες περιπτώσεις και μετά από πολλές ώρες χρήσης του μηχανήματος μπορεί να προκαλέσουν την ασθένεια “λευκών δακτύλων” (Φαινόμενο Raynaud's). Αυτή η ασθένεια μειώνει την αίσθηση αφής στα χέρια και την ικανότητα ρύθμισης θερμοκρασίας. Σε ακραίες περιπτώσεις αυτή η ασθένεια προκαλεί προβλήματα στο νευρικό σύστημα.

Η έκθεση στις δονήσεις είναι η αιτία του συνδρόμου των λευκών δακτύλων. Για να ελαχιστοποιήσετε την επίδραση κατά τον δυνατό, ακολουθήστε τις παρακάτω συστάσεις:

- Πάντα να φοράτε γάντια
- Τα χέρια να είναι πάντα ζεστά
- Να κάνετε συχνά διαλείμματα
- Πάντα να κρατάτε το μηχάνημα σφιχτά από τις λαβές.

Αν εντοπίσετε κάποιο από τα συμπτώματα της ασθένειας των λευκών δακτύλων συμβουλευτείτε αμέσως τον γιατρό σας.

2.4. ΑΣΦΑΛΕΙΑ ΠΕΡΙΟΧΗΣ ΕΡΓΑΣΙΑΣ

Διατηρείτε την περιοχή εργασίας καθαρή και εργαστείτε με καλό φωτισμό.

Όταν εργάζεστε σε δρόμους ή κοντά σε αυτούς βεβαιωθείτε ότι δεν φυσάτε υλικό στον δρόμο.

Μην χρησιμοποιείτε το μηχάνημα σε εκρηκτικές ατμόσφαιρες, όπως και με την παρουσία εύφλεκτων υγρών, αερίων και σκόνης. Διατηρείτε παιδιά, τρίτους και ζώα μακριά από το μηχάνημα όταν είναι σε λειτουργία. Οι

αποσπάσεις μπορεί να προκαλέσουν απώλεια ελέγχου. Να είστε διορατικοί και να σταματάτε παιδιά, τρίτους και ζώα να εισέρχονται στην περιοχή εργασίας.

2.5. ΑΣΦΑΛΕΙΑ ΣΤΗΝ ΧΡΗΣΗ ΤΩΝ ΚΑΥΣΙΜΩΝ



Η βενζίνη και το λάδι είναι επικίνδυνα. Αποφύγετε την επαφή με την βενζίνη ή το λάδι με το δέρμα και τα μάτια.

Μην εισπνέετε και μην τα καταπίνετε. Αμέσως δείτε τον γιατρό σας αν καταπιείτε βενζίνη ή λάδι. Αν έρθετε σε επαφή με καύσιμο ή λάδι άμεσα καθαρίστε με νερό και σαπούνι, αν μετά ακόμα αισθάνεστε ερεθισμένο δέρμα ή μάτια συμβουλευτείτε αμέσως γιατρό.



ΣΗΜΑΝΤΙΚΟ: Το καύσιμο που χρησιμοποιείται σε αυτό μηχάνημα είναι εξαιρετικά εύφλεκτο. Αν το καύσιμο ή

το μηχάνημα αναφλέξει, σβήστε την φωτιά με πυροσβεστήρα ξηρής σκόνης.



Η βενζίνη και το λάδι είναι εξαιρετικά εύφλεκτα και εκρηκτικά υπό συνθήκες. Μην καπνίζετε και

κρατήστε φλόγες, σπίθιες ή πηγές θερμότητας μακριά από το μηχάνημα.

Μην ανεφοδιάζετε καύσιμο σε κλειστούς ή μη καλά αεριζόμενους χώρους. Οι αναθυμιάσεις από το καύσιμο και το λάδι περιέχουν επικίνδυνα χημικά. Σε περίπτωση συγκέντρωσης αερίων λόγω κακού εξαερισμού, απομακρύνετε ότι εμποδίζει την εισροή καθαρού αέρα στην περιοχή εργασίας για να βελτιώσετε τον εξαερισμό.

Προσθέστε καύσιμο πριν ξεκινήσετε. Ποτέ μην βγάζετε την τάπα του ντεπόζιτου όταν η μηχανή είναι σε λειτουργία ή όταν το μηχάνημα είναι ζεστό.

Βεβαιωθείτε ότι η τάπα καυσίμου είναι σφικτή και σωστά κλεισμένη όταν χρησιμοποιείτε το μηχάνημα.

Βεβαιωθείτε ότι έχει τοποθετηθεί σωστά και σφικτά η τάπα μετά τον ανεφοδιασμό καυσίμου.

Πάντα να αποθηκεύετε το καύσιμο σε κατάλληλο δοχείο που συμβαδίζει με τα Ευρωπαϊκά πρότυπα.

2.6. ΦΡΟΝΤΙΔΑ ΚΑΙ ΧΡΗΣΗ ΤΟΥ ΜΗΧΑΝΗΜΑΤΟΣ

⚠ Να χρησιμοποιείτε αυτό το μηχάνημα για να φουσάτε και να αναρροφάτε στεγνά φύλλα ή για να φουσάτε ελαφριά υλικά και να τα συγκεντρώνετε σε μια περιοχή. Για παράδειγμα: μην το χρησιμοποιείτε για να φουσάτε αέρα σε άλλα άτομα ή ζώα, για να στεγνώνετε αντικείμενα ή για να αναζωπυρώσετε φωτιά. Μην χρησιμοποιείτε το μηχάνημα για να μετακινείτε πέτρες ή αιχμηρά αντικείμενα. Η χρήση του μηχανήματος για άλλες λειτουργίες από τις προβλεπόμενες μπορεί να οδηγήσει σε επικίνδυνες καταστάσεις.

Να είστε προσεκτικοί όταν το τζετ του αέρα από τον φυσητήρα κατευθύνεται, δεδομένου ότι θα μπορούσε να κινηθεί βαριά αντικείμενα που μπορούν να προκαλέσουν βλάβη σε ανθρώπους, ζώα ή πράγματα.

Να χρησιμοποιείτε αυτό το μηχάνημα, τα αξεσουάρ και όλα τα μέρη του σύμφωνα με το εγχειρίδιο χρήσης και λαμβάνοντας υπόψη τις συνθήκες εργασίας και την περιοχή εργασίας. Η χρήση αυτού του μηχανήματος για εργασίες διαφορετικές από αυτές που υποδεικνύονται στο εγχειρίδιο χρήσης μπορεί να προκαλέσει επικίνδυνες καταστάσεις.

Να θυμόσαστε ότι ο χρήστης είναι υπεύθυνος για κινδύνους και ατυχήματα προς άλλους ανθρώπους ή αντικείμενα.

Μην πιέζετε αυτό το μηχάνημα. Χρησιμοποιήστε αυτό το μηχάνημα στην ορθή εφαρμογή. Η χρήση του μηχανήματος για το είδος της

εργασίας που φτιάχθηκε για να εκτελεί, θα σας επιτρέψει να λειτουργήσει καλύτερα και με μεγαλύτερη ασφάλεια.

Διατηρήστε τις χειρολαβές των μηχανημάτων στεγνές και καθαρές. Λαδωμένες ή γλοιώδεις χειρολαβές είναι ολισθηρές και θα προκαλέσουν απώλεια ελέγχου του μηχανήματος.

Σβήστε το μηχάνημα και βγάλτε τον σπινθηριστή πριν να πραγματοποιήσετε οποιαδήποτε ρύθμιση σε οποιοδήποτε μέρος του μηχανήματος και πριν την αποθήκευση.

2.7. ΣΕΡΒΙΣ

Πηγαίνετε το μηχάνημα για περιοδικό έλεγχο σε εξουσιοδοτημένο αντιπρόσωπο και χρησιμοποιήστε μόνο αυθεντικά ανταλλακτικά και αξεσουάρ. Αυτό θα εγγυηθεί ότι τα μέτρα ασφαλείας μπορούν πάντα να τηρούνται.

2.8. ΛΟΙΠΟΙ ΠΑΡΑΓΟΝΤΕΣ ΚΙΝΔΥΝΟΥ

Ακόμα κι αν το εργαλείο χρησιμοποιείται κατά τον προβλεπόμενο τρόπο δεν είναι δυνατό να εξαλειφθούν όλοι οι παράγοντες κινδύνου. Οι ακόλουθοι κίνδυνοι μπορεί να προκύψουν σε σχέση με την κατασκευή και τον σχεδιασμό του εργαλείου:

- βλάβη στους πνεύμονες εάν μια αποτελεσματική μάσκα για τη σκόνη δεν χρησιμοποιείται.
- τραυματισμούς στην ακοή, εάν δεν χρησιμοποιείται αποτελεσματική προστασία της ακοής.
- Προβλήματα υγείας ως αποτέλεσμα των δονήσεων που παράγει το μηχάνημα αν χρησιμοποιείται για μεγαλύτερο χρονικό διάστημα από το συνιστώμενο ή δεν χειρίζεται σωστά, ή δεν είναι καλά συντηρημένο.

ΠΡΟΕΙΔΟΠΟΙΗΣΗ! Αυτό το μηχάνημα παράγει ένα ηλεκτρομαγνητικό πεδίο κατά την λειτουργία.

Αυτό το πεδίο μπορεί υπό ορισμένες συνθήκες να παρεμβάινει σε δραστικά ή παθητικά ιατρικά εμφυτεύματα. Για να μειωθεί ο κίνδυνος σοβαρών ή θανατηφόρων τραυματισμών συνιστούμε άτομα με ιατρικά εμφυτεύματα να συμβουλευόνται τον γιατρό τους και τον κατασκευαστή του ιατρικού εμφυτεύματος πριν από την λειτουργία του μηχανήματος.

3. ΕΠΙΣΗΜΑΝΣΕΙΣ ΠΡΟΕΙΔΟΠΟΙΗΣΗΣ

Οι προειδοποιητικές εικόνες πάνω στις ετικέτες που συμπεριλαμβάνονται στο μηχάνημα και στο εγχειρίδιο δίνουν σημαντικές πληροφορίες απαραίτητες για τη σωστή χρήση.



Προσοχή, κίνδυνος!



Διαβάστε προσεκτικά το εγχειρίδιο πριν την εκκίνηση.



Γυαλιά εργασίας. Ακουστική προστασία



Φοράτε κατάλληλα γάντια ασφαλείας.



Φοράτε αντιολισθητικές προστατευτικές μπότες με ασφάλινα προστατευτικά.



Προσοχή! Κίνδυνος αναρρόφησης. Θα μαζέψω τα μαλλιά μου πριν από τη δουλειά



Προσοχή! Κίνδυνος εκτόξευσης υλικού. Να προσέχετε για υλικά που μπορεί να εκτοξευτούν.



Προσοχή! Το μηχάνημα μπορεί να προβάλει αντικείμενα με δύναμη.



Κίνδυνος! Θανατηφόρα αέρια! Μην χρησιμοποιείτε αυτό το μηχάνημα σε κλειστούς ή μη καλά αεριζόμενους χώρους.



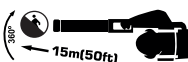
Κίνδυνος έκρηξης! Μην προσθέτετε καύσιμο με τον κινητήρα σε λειτουργία.



Προσοχή! Πρωτού εκτελέσετε εργασίες συντήρησης ή επισκευής, σβήστε το μηχάνημα και αποσυνδέστε το μπουζί.



Κίνδυνος! Ο ανεμιστήρας μπορεί να ρίξει δυνατά αντικείμενα που αναπηδούν. Αυτό μπορεί να προκαλέσει σοβαρό τραυματισμό στα μάτια εάν δεν συνιστάται η χρήση εξοπλισμού ασφαλείας.



Προσοχή! Ο χειριστής φουσητήρα πρέπει να διασφαλίσει ότι κανένα άτομο ή ζώο δεν έρχεται σε απόσταση 15 μέτρων. Όταν αρκετοί χειριστές εργάζονται στον ίδιο ιστότοπο, πρέπει να υπάρχει απόσταση ασφαλείας τουλάχιστον 15 μέτρων.



Κίνδυνος! Κίνδυνος για ακρωτηριασμό.



Μην βάζετε τα χέρια σας ή οποιοδήποτε άλλο μέρος του σώματός σας μέσω του σωλήνα εξόδου



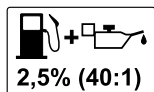
Κίνδυνος! Εύφλεκτο καύσιμο. Κίνδυνος ανάφλεξης ή έκρηξης.



Ζεστή Επιφάνεια! Κίνδυνος εγκαύματος.



Εγγυημένο επίπεδο ηχητικής ισχύος Lwa, dB(A).



Μην χρησιμοποιείτε ποτέ μόνο καύσιμο ή καύσιμο σε κακή κατάσταση. Αναμείξτε αμόλυβδη βενζίνη 95 οκτανίων και πλήρως συνθετικό λάδι για δίχρονους κινητήρας σε αναλογία 2,5% (40:1).

4. ΣΥΜΒΟΛΑ ΜΗΧΑΝΗΜΑΤΟΣ

Τα παρακάτω σύμβολα υπάρχουν πάνω στο μηχάνημα για να διασφαλίσετε την ασφαλή λειτουργία και συντήρησή του.

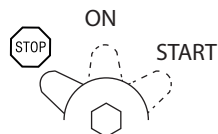


Δεξαμενή καυσίμου. Αναμείξτε λάδι για δίχρονο κινητήρα και βενζίνη. Θέσεις αέρα:



Ανοικτό ↑
κλειστό ↓

Θέσεις διακόπτη έναρξης που βρίσκονται πάνω στη χειρολαβή του μηχανήματος.



“STOP” = Off (Το μηχάνημα δεν λειτουργεί)
“ON”= On (Το μηχάνημα είναι έτοιμο να τεθεί σε λειτουργία)
“START”= Θέση στερέωσης επιταχυντή.

5. ΠΕΡΙΓΡΑΦΗ ΜΗΧΑΝΗΜΑΤΟΣ

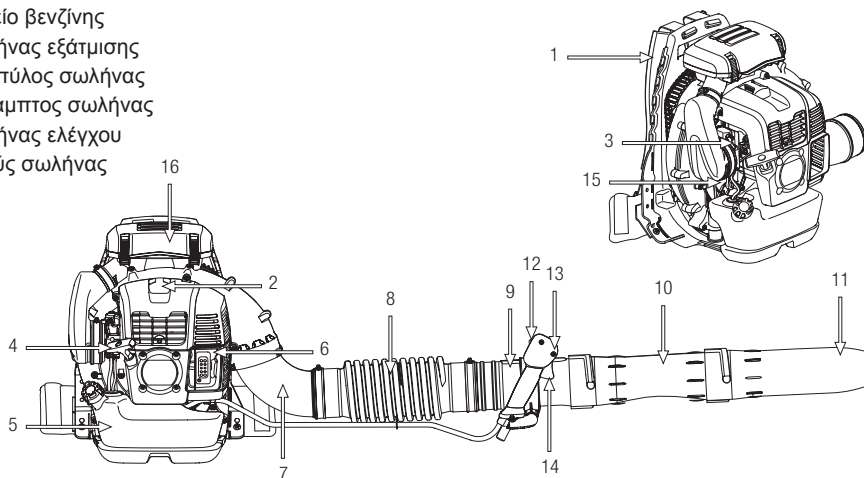
5.1. ΣΥΝΘΗΚΕΣ ΧΡΗΣΗΣ

⚠ Χρησιμοποιήστε αυτό το μηχάνημα για φύσημα και αναρρόφηση ξηρών φύλλων ή για να φυσάτε ελαφριά υλικά (χαρτί, πλαστικό...) σε σημείο συγκέντρωσης. Μην χρησιμοποιείτε το μηχάνημα για χρήσεις άλλες από αυτές για τις οποίες έχει σχεδιαστεί. Για παράδειγμα: μην χρησιμοποιείτε το μηχάνημα για να φυσάτε αέρα σε ανθρώπους ή ζώα, για να στεγνώνετε αντικείμενα ή να αναζωπυρώσετε φωτιά. Μην χρησιμοποιείτε το μηχάνημα για να μετακινείτε πέτρες ή άλλα αντικείμενα κοπής. Η χρήση του μηχανήματος για άλλους σκοπούς από τους προβλεπόμενους μπορεί να προκαλέσει επικίνδυνες καταστάσεις. Να χρησιμοποιείτε το μηχάνημα σε εξωτερικό χώρο, σε στεγνό περιβάλλον και θερμοκρασίες μεταξύ 5°C και 45°C.

Να θυμόσαστε ότι ο χειριστής του μηχανήματος είναι υπεύθυνος για κινδύνους και ατυχήματα προς άλλους ανθρώπους ή αντικείμενα. Ο κατασκευαστής δεν είναι σε καμία περίπτωση υπεύθυνος για ζημιές λόγω λανθασμένης ή κακής χρήσης του μηχανήματος.

5.2. ΛΕΠΤΟΜΕΡΗΣ ΠΕΡΙΓΡΑΦΗ ΤΟΥ ΠΡΟΙΟΝΤΟΣ

- | | |
|---|---|
| <ol style="list-style-type: none"> 1. Σακίδιο 2. Μπουζί 3. Αεροσυμπλέκτης 4. Λαβή εκκίνησης 5. Δοχείο βενζίνης 6. Σωλήνας εξάτμισης 7. Καμπύλος σωλήνας 8. Εύκαμπτος σωλήνας 9. Σωλήνας ελέγχου 10. Ευθύς σωλήνας | <ol style="list-style-type: none"> 11. Ακροφύσιο εξόδου αερα 12. Διακόπτης ON/OFF 13. Εντολή ελέγχου 14. Σκανδάλη γκαζιού 15. Εκκινητής 16. Φίλτρο αέρα |
|---|---|



Τα διαγράμματα και τα εικονογράμματα που περιλαμβάνονται σε αυτό το εγχειρίδιο είναι ένας οδηγός, αλλά όχι κατ'ανάγκη ένα ακριβές αντίγραφο της πραγματικής μηχανής.

5.3. ΤΕΧΝΙΚΑ ΧΑΡΑΚΤΗΡΙΣΤΙΚΑ

Περιγραφή	Φυσητήρας σακιδίων
Μάρκα	Amura
Μοντέλο	Typhon 1200 MG-V20
Κινητήρας	2 ταχύτητες
Κυβικά (cm ³)	75,6
Μέγιστη Ισχύς (kW) / (min-1)	2,7 / 7.000
Ταχύτητα κινητήρα στο ρελαντί (min-1)	2800±150
Μέγιστη ταχύτητα κινητήρα (min-1)	10.000
Καύσιμο	Βενζίνη 40 + 2,5% Λάδι
Δεξαμενή καυσίμου (l)	2
Μέγιστη ροή αέρα (m ³ / s)	0,43
Μέγιστη ταχύτητα αέρα (km / h)	331,2
Κατανάλωση καυσίμου στη μέγιστη ισχύ (g / kWh)	371
Επίπεδο ηχητικής πίεσης dB (A) Κινητήρας στο ρελαντί	85,6
Επίπεδο ηχητικής πίεσης dB (A) μέγιστη αναθ	101,2
Επίπεδο ηχητικής ισχύος dB (A) Κινητήρας στο ρελαντί	98
Επίπεδο ηχητικής ισχύος dB (A) μέγιστη αναθ	109,7
Εγγυημένη στάθμη ηχητικής ισχύος LwA dB (A)	113
Σταθερή αβεβαιότητα ήχου K dB (A)	3
Επίπεδο κραδασμών στη λαβή (m / s ²)	1,89
Επίπεδο κραδασμών στη λαβή (m / s ²)	2,59
Σταθερά αβεβαιότητας δόνησης K (m / s ²)	1,5
Ξηρό βάρος (kg)	11,7

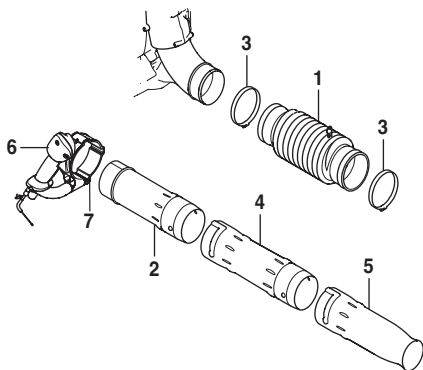
Τα τεχνικά χαρακτηριστικά μπορεί να αλλάξουν χωρίς προηγούμενη προειδοποίηση.

6. ΟΔΗΓΙΕΣ ΕΚΚΙΝΗΣΗΣ

6.1. ΚΑΤΑΛΟΓΟΣ ΥΛΙΚΩΝ

Αυτό το μηχάνημα περιλαμβάνει τα ακόλουθα στοιχεία που θα βρείτε μέσα στη συσκευασία:

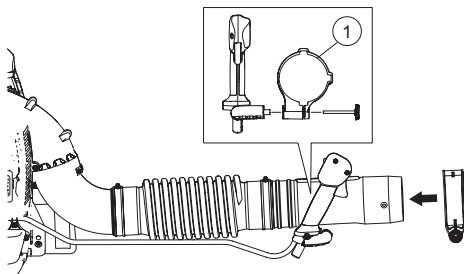
1. Εύκαμπτος σωλήνας
2. Σωλήνας ελέγχου
3. Σφιγκτήρας
4. Ενδιάμεσος σωλήνας
5. Επιστόμιο
6. Κουμπί ελέγχου
7. Κουμπί με σπείρωμα



Αφαιρέστε προσεκτικά όλα τα στοιχεία από το κουτί και βεβαιωθείτε ότι υπάρχουν όλα τα αναγραφόμενα στην λίστα. Λόγω των ποιοτικών ελέγχων στο εργοστάσιο είναι αρκετά απίθανο να υπάρχουν ελαττωματικά μέρη ή να λείπουν στοιχεία. Αν εντοπίσετε προβληματικά μέρη ή κάποια λείπουν, μην χρησιμοποιήσετε το μηχάνημα μέχρι να λυθεί το πρόβλημα.

Η χρήση του μηχανήματος με ελαττωματικά ή απόντα στοιχεία είναι επικίνδυνη και μπορεί να προκαλέσει προσωπικούς τραυματισμούς.

6.2. ΒΑΣΗ

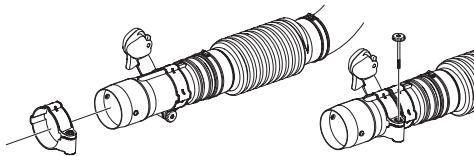


Συνδέστε τον εύκαμπτο σωλήνα στον σωλήνα χρησιμοποιώντας τους σφιγκτήρες. Χρησιμοποιήστε τους σφιγκτήρες για να στερεώσετε την καλωδίωση στον εύκαμπτο σωλήνα.

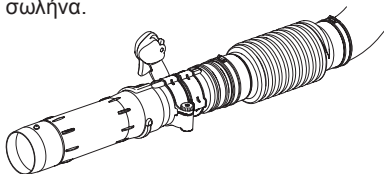
Αφαιρέστε το σπειροειδές κουμπί από το βραχίονα λαβής (1), ευθυγραμμίστε το βραχίονα λαβής με το κυρτό σωλήνα ελέγχου. Συνδέστε το βραχίονα λαβής στον σωλήνα ελέγχου και αντικαταστήστε το κοχλιωτό κουμπί.

Ρυθμίστε τη θέση και τη γωνία για να επιτύχετε μια άνετη θέση εργασίας και σφίξτε.

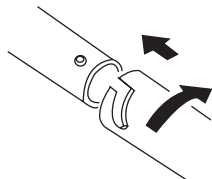
Αφαιρέστε το κουμπί από το άλλο στήριγμα και τοποθετήστε το στο σωλήνα ελέγχου, αντικαταστήστε το κουμπί και σφίξτε.



Συναρμολογήστε τον ενδιάμεσο σωλήνα στον σωλήνα ελέγχου και μετά συνδέστε το ακροφύσιο του φυσητήρα στον ενδιάμεσο σωλήνα.



⚠ ΠΡΟΣΟΧΗ! Για τη σύνδεση των σωλήνων, ο σωλήνας πρέπει να εισαχθεί με τέτοιο τρόπο ώστε να ταιριάζει τέλεια μέχρι να φτάσει στο κάτω μέρος της σχισμής και στη συνέχεια να τον περιστρέψετε στο τέλος της υποδοχής.



6.3. ΜΙΓΜΑ ΒΕΝΖΙΝΗΣ ΚΑΙ ΛΑΔΙΟΥ

Χρησιμοποιήστε αμόλυβδη 95° και 100% συνθετικό λάδι για δίχρονους κινητήρες.



Καύσιμο κινητήρα: Μίγμα (Βενζίνη 40: Λάδι 1) 2,5%. Αναμείξτε βενζίνη και λάδι σε ένα εγκεκριμένο δοχείο για τη χρήση αυτή.

Μην χρησιμοποιείτε καύσιμα που έχουν αποθηκευτεί για περισσότερο από δύο μήνες. Καύσιμα που έχουν αποθηκευτεί για μεγάλα χρονικά διαστήματα χάνουν τα χαρακτηριστικά τους, καθιστώντας δυσκολότερη την εκκίνηση του κινητήρα και οδηγώντας σε ανεπαρκή απόδοση.

ΓΕΜΙΣΜΑ ΔΕΞΑΜΕΝΗΣ ΚΑΥΣΙΜΟΥ

1. Επιλέξτε έναν ανοικτό χώρο για να προβείτε σε αυτό.
2. Μείνετε μακριά από το χώρο που κάνατε την προετοιμασία του μίγματος.
3. Αφαιρέστε το καπάκι της δεξαμενής καυσίμων και γεμίστε με το μίγμα καυσίμων όχι εντελώς.
4. Κλείστε σφιχτά το καπάκι της δεξαμενής καυσίμων και αφαιρέστε όλα τα ίχνη καυσίμων που χύθηκαν με ένα πανί.

ΠΡΟΕΙΔΟΠΟΙΗΣΗ:

Πριν συμπληρώσετε καύσιμα να σβήνετε πάντοτε τον κινητήρα.



Μην διενεργείτε αυτή τη λειτουργία σε κλειστό ή ανεπαρκώς αεριζόμενο χώρο.

Απομακρυνθείτε τουλάχιστον 3 μέτρα μακριά από τη ζώνη όπου συμπληρώσατε καύσιμα πριν θέσετε σε λειτουργία το μηχάνημα.

6.4. ΕΚΚΙΝΗΣΗ

6.4.1. ΣΗΜΕΙΑ ΕΛΕΓΧΟΥ ΠΡΙΝ ΤΗΝ ΕΦΑΡΜΟΓΗ

⚠ Μην χρησιμοποιείτε το μηχάνημα αν είναι χαλασμένο ή λανθασμένα ρυθμισμένο.

Χρησιμοποιήστε το μηχάνημα για τους σκοπούς για τους οποίους έχει σχεδιαστεί. Οποιαδήποτε άλλη χρήση μπορεί να επικίνδυνη για τον χρήστη, το μηχάνημα και για άτομα, ζώα και αντικείμενα που βρίσκονται γύρω.

Ελέγξτε:

- Το μηχάνημα διεξοδικά και δείτε για χαλαρά ή κατεστραμμένα μέρη (βίδες, παξιμάδια, κλπ.).
- Ότι δεν υπάρχουν διαρροές καυσίμου.
- Το επίπεδο λαδιού στο κάρτερ.
- Το φίλτρο αέρα είναι καθαρό. Καθαρίστε το φίλτρο αν είναι απαραίτητο.

Σφίξτε, επισκευάστε ή αντικαταστήστε οτιδήποτε χρειάζεστε πριν χρησιμοποιήσετε το μηχάνημα.

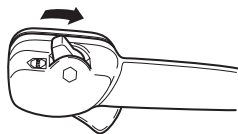
Μην χρησιμοποιήσετε κανένα αξεσουάρ στο μηχάνημα εκτός από αυτά που συνιστώνται από την Amura καθώς η χρήση τους μπορεί να οδηγήσει σε σοβαρό τραυματισμό του χρήστη, του μηχανήματος, και ατόμων, ζώων και αντικειμένων κοντά στο μηχάνημα.

Πριν ξεκινήσετε την, βεβαιωθείτε ότι τα κινούμενα μέρη του μηχανήματος δεν έρχονται σε επαφή με κανένα αντικείμενο.

6.4.2. ΕΚΚΙΝΗΣΗ ΤΟΥ ΚΡΥΟΥ ΚΙΝΗΤΗΡΑ

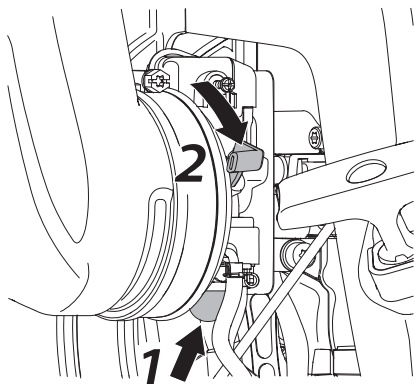
! Τοποθετήστε το μηχάνημα σε μια επίπεδη, σταθερή επιφάνεια για να ξεκινήσετε το μηχάνημα. Ποτέ μην προσπαθείτε να ξεκινήσετε το μηχάνημα όταν ο χειριστής το έχει στην πλάτη του.

1. Τοποθετήστε το διακόπτη περίπου το ένα τρίτο της θέσης κίνησης.



2. Πιέστε την αντλία πλήρωσης καρμπουρατέρ (1) αρκετές φορές (7 έως 10 φορές) για να βεβαιωθείτε ότι το καύσιμο έχει φτάσει στο καρμπουρατέρ.

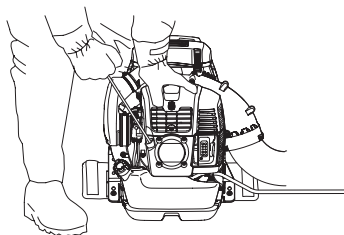
3. Τοποθετήστε το μοχλό αέρα στην κλειστή θέση (2) **!**



4. Τοποθετήστε το μηχάνημα στο έδαφος σε οριζόντια και σταθερή θέση.

5. Κρατήστε τη λαβή σταθερά με το αριστερό σας χέρι.

6. Τραβήξτε το σχοινί της μίζας μέχρι να εκραγεί ή να ξεκινήσει ο κινητήρας.



7. Τοποθετήστε το μοχλό αέρα στην κανονική θέση εργασίας **I+I** (ανοιχτή θέση).

8. Εάν το μηχάνημα δεν έχει ξεκινήσει (ακούσατε μόνο μια έκρηξη) τραβήξτε το σχοινί εκκίνησης ξανά μέχρι να ξεκινήσει.

9. Αφήστε τον κινητήρα να ζεσταθεί για λίγα λεπτά πριν αρχίσετε να χρησιμοποιείτε το μηχάνημα.

6.4.3. ΕΚΚΙΝΗΣΗ ΜΕ ΘΕΡΜΟ ΚΙΝΗΤΗΡΑ

Τοποθετήστε το διακόπτη περίπου το ένα τρίτο της θέσης κίνησης. Βεβαιωθείτε ότι ο μοχλός αέρα βρίσκεται στην κανονική θέση εργασίας **I+I**. Τραβήξτε το σχοινί εκκίνησης μέχρι να εκκινήσει το μηχάνημα.

Εάν ο κινητήρας δεν ξεκινήσει μετά από μερικές φορές που θα τραβήξετε το σχοινί, παρακαλούμε ανατρέξτε στο κεφάλαιο σχετικά με την εκκίνηση με ψυχρό κινητήρα.


6.4.4. ΣΤΑΜΑΤΗΜΑ ΚΙΝΗΤΗΡΑ

1. Αφήστε το γκάζι και επιτρέψτε στον κινητήρα να λειτουργήσει στο ρελαντί για λίγα δευτερόλεπτα.


2. Σταματήστε τον κινητήρα μετακινώντας τον διακόπτη από τη θέση στη θέση "OFF" (σταμάτημα).

6.5. ΣΗΜΕΙΑ ΓΙΑ ΕΠΑΛΗΘΕΥΣΗ ΜΕΤΑ ΤΗΝ ΕΚΚΙΝΗΣΗ

Είναι απαραίτητο να προσέχετε για τυχόν χαλαρωμένα ή υπερθέρμανση ενα μέρη της μηχανής. Εάν ανιχνεύσετε τυχόν ανωμαλίες σταματήστε αμέσως το μηχάνημα και ελεγξτε με προσοχή. Σε περίπτωση βλάβης επισκεφθείτε το πλησιέστερο σημείο σέρβις σε κάθε περίπτωση μην συνεχίζετε την εργασία αν νιώθετε ότι η απόδοση δεν είναι σωστή.

 Μην χρησιμοποιείτε το μηχάνημα εάν είναι κατεστραμμένη ή αρρυθμιστή.

7. ΧΡΗΣΗ ΤΟΥ ΜΗΧΑΝΗΜΑΤΟΣ

 Χρησιμοποιείτε το παρόν μηχάνημα μόνο για τις εργασίες για τις οποίες έχει σχεδιαστεί. Η χρήση του θαμνοκοπτικού αυτού για άλλες χρήσεις είναι επικίνδυνη και ενδέχεται να προκαλέσει ζημιές στον χρήστη και/ή στο μηχάνημα.

Χρησιμοποιήστε αυτό το μηχάνημα για φύσημα και αναρρόφηση ξηρών φύλλων ή για να φυσάτε ελαφριά υλικά (χαρτί, πλαστικό...) σε σημείο συγκέντρωσης. Μην χρησιμοποιείτε το μηχάνημα για χρήσεις άλλες από αυτές για τις οποίες έχει σχεδιαστεί. Για παράδειγμα: μην χρησιμοποιείτε το μηχάνημα για να φυσάτε αέρα σε ανθρώπους ή ζώα, για να στεγνώνετε αντικείμενα ή να αναζωπυρώσετε φωτιά. Μην χρησιμοποιείτε το μηχάνημα για να μετακινείτε πέτρες ή άλλα αντικείμενα κοπής. Η χρήση του μηχανήματος για άλλους σκοπούς από τους προβλεπόμενους μπορεί να προκαλέσει επικίνδυνες καταστάσεις.

Μην στηρίζετε αποκλειστικά στις ενδείξεις προειδοποίησης πάνω στο μηχάνημα. Να επαγρυπνείτε πάντοτε.

Μην χρησιμοποιείτε το παρόν μηχάνημα εάν αισθάνεστε κουρασμένος, αδιάθετος ή υπό την επίρρεια φαρμάκων, ουσιών μέθης ή αλκοόλ.

Η έλλειψη ύπνου και η κόπωση μπορούν να προκαλέσουν ατυχήματα και ζημιές. Περιορίστε το χρόνο χρήσης του μηχανήματος στα 10 λεπτά και ξεκουραστείτε επιπλέον 10 έως 20 λεπτά μεταξύ των διαστημάτων εργασίας.

Ποτέ μην αφήνετε το μηχάνημα χωρίς εποπτεία.

Μην επιτρέπετε σε οποιαδήποτε άλλα άτομα να εισέρχονται στο χώρο εργασίας. Όλα τα άλλα άτομα πρέπει να βρίσκονται σε απόσταση τουλάχιστον 15 μέτρων, καθώς αυτή είναι μια επικίνδυνη περιοχή.

7.1. ΚΡΑΤΩΝΤΑΣ ΚΑΙ ΟΔΗΓΩΝΤΑΣ ΤΟ ΜΗΧΑΝΗΜΑ

Αυτό το μηχάνημα έχει σχεδιαστεί για να στερεωθεί στο πίσω μέρος του φορέα, σαν να ήταν ένα σακίδιο.

Για να εγκαταστήσετε το μηχάνημα στην πλάτη σας, περάστε τα χέρια του χειριστή μεταξύ των μάντων έτσι ώστε η μηχανή να είναι τοποθετημένη στο πίσω μέρος του χειριστή και ο σωλήνας να είναι στη δεξιά πλευρά, έτσι ώστε ο χειριστής μπορεί να χρησιμοποιήσει το γκάζι με δεξί του / της χέρι .

Ενώ εργάζεται πάντα κρατήστε σταθερά το μηχάνημα με το ένα χέρι στη λαβή.

7.2. ΕΡΓΑΣΙΑ ΜΕ ΤΟ ΦΥΣΗΤΗΡΑ

Πάντα να ακολουθείτε τους κανόνες ασφαλείας που δίνονται σε αυτό το εγχειρίδιο.

Εκκινήστε τον ανεμιστήρα στο πάτωμα, το βάζουμε στην πλάτη , ρυθμίστε το γκάζι στις επιθυμητές ταχύτητες και να κατευθύνει τη ροή του αέρα στα φύλλα ή τα υλικά που πρέπει να προωθηθούν. Χρησιμοποιώντας τη ροή του αέρα, σπρώξτε όλα τα στοιχεία σε μια θέση συλλογής, κατά προτίμηση σε μια γωνία που σχηματίζεται από δύο τοίχους.

Μόλις συλλεχθούν τα στοιχεία, απενεργοποιείτε το μηχάνημα

8. ΣΥΝΤΗΡΗΣΗ ΚΑΙ ΣΕΡΒΙΣ

Είναι απαραίτητο να σταματάτε την μηχανή όταν καθαρίζετε ή μεταφέρετε το μηχανήμα. Πριν διενεργήσετε οποιαδήποτε συντήρηση ή επιδιόρθωση του μηχανήματος, βεβαιωθείτε ότι ο κινητήρας είναι σβηστός και αφαιρέστε το καπάκι του σπινθηριστή.

⚠ ΠΡΟΕΙΔΟΠΟΙΗΣΗ! Μην ρυθμίζετε το μηχανήμα ή τα στοιχεία . Κακή χρήση αυτών των στοιχείων μπορεί να προκαλέσει ΣΟΒΑΡΟ ΠΡΟΣΩΠΙΚΟ ΤΡΑΥΜΑΤΙΣΜΟ Ή ΘΑΝΑΤΟ. Διατηρείτε καθαρό το μηχανήμα, ιδιαίτερα την περιοχή της δεξαμενής καυσίμων και τις περιοχές κοντά στο φίλτρο αέρα. Ποτέ μην αποπειραθείτε προσαρμογές στο μηχανήμα εάν αυτό λειτουργεί και/ή βρίσκεται πάνω στο χρήστη μέσω της εξάρτυσης. Διενεργείτε όλες τις εργασίες συντήρησης του μηχανήματος όταν βρίσκεται πάνω σε επίπεδη και καθαρή επιφάνεια.

Χρησιμοποιείτε μόνο κατάλληλα ανταλλακτικά για να επιτύχετε σωστή απόδοση του μηχανήματος. Η αντικατάσταση αυτή μπορεί να πραγματοποιηθεί στον επίσημο διανομέα του μηχανήματος. Η χρήση άλλων ανταλλακτικών ενδέχεται να προκαλέσει κινδύνους, ζημιά στο χρήστη ή στα άτομα γύρω από το μηχανήμα.

⚠ Μην ρυθμίζετε το καρμπυρατέρ. Αν είναι αναγκαίο, πηγαίνετε το Μηχάνημα για σέρβις. Η ρύθμιση του καρμπυρατέρ είναι περίπλοκη, και μόνο από τεχνικό συντήρησης σέρβις πρέπει να γίνεται.

8.1. ΠΕΡΙΟΔΙΚΗ ΣΥΝΤΗΡΗΣΗ

⚠ Προβείτε σε περιοδικές επιθεωρήσεις του μηχανήματος για να διασφαλίσετε ότι το μηχανήμα είναι σωστό. Για μια ενδελεχή επιθεώρηση, πηγαίνετε το μηχανήμα στον έμπορο σας.

Χρησιμοποιείτε μόνο κατάλληλα ανταλλακτικά για να επιτύχετε σωστή απόδοση του μηχανήματος. Η αντικατάσταση αυτή μπορεί να πραγματοποιηθεί στον επίσημο διανομέα του μηχανήματος. Η χρήση άλλων ανταλλακτικών ενδέχεται να προκαλέσει κινδύνους, ζημιά στο χρήστη ή στα άτομα γύρω από το μηχανήμα.

Να εκτελείτε συντήρηση με την συχνότητα που υποδεικνύεται στον ακόλουθο πίνακα:

Λειτουργία	Καθε 2 ντεποζίτα βενζίνης	Καθε 10 τεποζίτα βενζίνης	Μια φορά το χρόνο
φίλτρο αέρα	•		
Φίλτρο βενζίνης			•
Μπουζι		•	
τομείς κυλίνδρου		•	

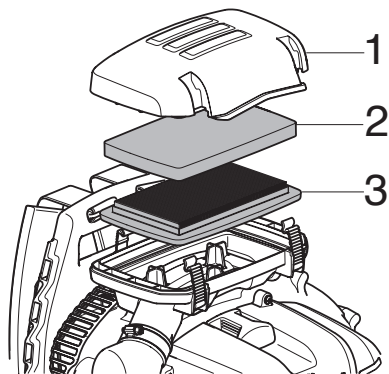
8.1.1. ΦΙΛΤΡΟ ΑΕΡΑ

Η βρωμιά στο φίλτρο αέρα θα μειώσει την απόδοση του μηχανήματος. Ελέγξτε και καθαρίστε αυτό το αντικείμενο. Εάν παρατηρήσετε ζημιά ή αλλοιώσεις στο φίλτρο, αντικαταστήστε το με ένα νέο.

Για να καθαρίσετε το φίλτρο, χαλαρώστε τις δύο βίδες που συγκρατούν το κάλυμμα του φίλτρου αέρα (1).

Πλύνετε το φίλτρο (2) με ζεστό σαπουνόνερο. Στη συνέχεια, ξεπλύνετε καλά με καθαρό νερό. Πιέστε και αφήστε το να στεγνώσει. Αντικαταστήστε όταν φαίνεται φθαρμένο.

Σε περίπτωση που έχει επιδεινωθεί. Αντικαταστήστε το φίλτρο χαρτιού (3) με ένα νέο



Σημείωση: Μην λιπάνετε το φίλτρο. Το φίλτρο δεν πρέπει ποτέ να καθαρίζεται με πεπιεσμένο αέρα, αυτό θα το καταστρέψει. Ο κινητήρας δεν πρέπει ποτέ να λειτουργεί χωρίς να είναι εγκατεστημένο το φίλτρο αέρα.

8.1.2. ΦΙΛΤΡΟ ΚΑΥΣΙΜΩΝ

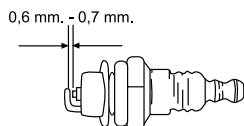
- Η δεξαμενή καυσίμων είναι εξοπλισμένη με ένα φίλτρο. Βρίσκεται στο τέλος του σωλήνα αναρρόφησης και μπορεί να αφαιρεθεί με τη βοήθεια ενός γάντζου από καλώδιο.
- Ελέγχετε τακτικά το φίλτρο καυσίμων. Μην επιτρέψετε την ύπαρξη βρωμιάς στο φίλτρο. Το βρώμικο φίλτρο θα καταστήσει δυσκολότερη την εκκίνηση του κινητήρα και

θα προκαλέσει δυσλειτουργίες ή σταμάτημα αυτού.

- Ελέγξτε τα καύσιμα. Εάν δείτε βρωμιά αντικαταστήστε τα.
- Εάν το εσωτερικό της δεξαμενής καυσίμων είναι βρώμικο μπορεί να καθαριστεί με βενζίνη.

8.1.3. ΕΛΕΓΧΟΝΤΑΣ ΤΟ ΜΠΟΥΖΙ

Όταν πρόκειται για την εκκίνηση ενός μηχανήματος, τα



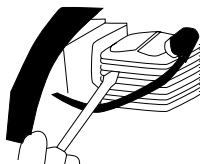
πιο συνήθη προβλήματα προέρχονται από βρώμικο μπουζί ή μπουζί σε κακή κατάσταση. Να καθαρίζετε και να ελέγχετε το μπουζί συχνά. Να ελέγχετε ότι το διάκενο του ηλεκτροδίου είναι σωστό (0.6 - 0.7 mm).

8.1.4. ΚΑΘΑΡΙΣΜΟΣ ΤΩΝ ΠΤΕΡΥΓΙΩΝ ΤΟΥ ΚΥΛΙΝΔΡΟΥ

Τα πτερύγια του κυλίνδρου είναι υπεύθυνα για την ψύξη του κινητήρα λόγω της επαφής με τον αέρα.

Αυτά τα πτερύγια πρέπει να είναι καθαρά χωρίς κανένα υλικό που να εμποδίζει την ροή του αέρα.

Μερικά βρώμικα πτερύγια θα κάνουν τον κινητήρα να υπερθερμανθεί κι αυτό είναι επικίνδυνο. Να ελέγχετε την κατάσταση των πτερυγίων του κυλίνδρου τακτικά.



9. ΕΠΙΛΥΣΗ ΠΡΟΒΛΗΜΑΤΩΝ

Εάν ο κινητήρας δεν εκκινεί, ελέγξτε τη συμπίεση του κινητήρα κι εάν ο σπινθηριστής παράγει σπινθήρα. Ανάλογα με τα συμπτώματα, σας προσφέρουμε μια σειρά πιθανών αιτιών και λύσεων:

Η συμπίεση του κυλίνδρου είναι μικρή	Ο σπινθηριστής είναι εντάξει	Πιθανή αιτία	Διορθωτική ενέργεια
Ναι	Ναι	Δεν υπάρχουν καύσιμα στη δεξαμενή	Συμπληρώστε καύσιμα
		Το φίλτρο καυσίμων είναι βρώμικο	Καθαρίστε το φίλτρο
		Νερό μέσα στα καύσιμα	Αντικαταστήστε
		Τα χρησιμοποιημένα καύσιμα δεν είναι σωστά	Αλλάξτε τα καύσιμα με καύσιμα με τα κατάλληλα οκτάνια
		Βρώμικο καρμπυρατέρ	Στείλτε το μηχανήμά σας για σέρβις
Ναι	Όχι	Ο διακόπτης βρίσκεται στη θέση "OFF"	Βάλτε το διακόπτη στη θέση "I"
		Βρώμικος σπινθηριστής	Καθαρίστε τον σπινθηριστή
		Το κάλυμμα του σπινθηριστή δεν έχει συνδεθεί σωστά	Συνδέστε
Αδυναμία Συμπίεσης	Ναι	Ο σπινθηριστής είναι χαλαρός	Πιάστε
		Το πιστόνι και οι δακτύλιοι είναι φθαρμένοι	Στείλτε το μηχανήμά σας για σέρβις
		Ο κύλινδρος έχει γδαρθεί	Στείλτε το μηχανήμά σας για σέρβις
Ο κινητήρας δεν περιστρέφεται		Φθαρμένος Κινητήρας	Στείλτε το μηχανήμά σας για σέρβις

Αν ο κινητήρας δεν λειτουργεί σωστά (διακοπή ρεύματος, ασταθές ρελαντί κλπ) δείτε πιθανή αιτία συμπτωμάτων, αιτίες και λύσεις:

Σύμπτωμα	Πιθανή αιτία	Διορθωτική ενέργεια
Το μηχανήμα ταλαντεύεται	Φθαρμένα μέρη	Στείλτε το μηχανήμά σας για σέρβις
	Μεταχειρισμένο πιστόνι	Στείλτε το μηχανήμά σας για σέρβις
	Χαλαρός στροφαλοφόρος	Στείλτε το μηχανήμά σας για σέρβις
	Χαλαρότητα στον συμπλέκτη	Στείλτε το μηχανήμά σας για σέρβις
Ο κινητήρας υπερθερμαίνεται	Αδιάκοπη κατάχρηση	Κάντε διαλείμματα κάθε 10 λεπτά από την εργασία και αφήστε το μηχανήμα να παγώσει
	Βρώμικος σωλήνας εξάτμισης	Στείλτε το μηχανήμά σας για σέρβις
	Εσφαλμένα καύσιμα	Αλλάξτε καύσιμα
Ο κινητήρας δεν περιστρέφεται	Καρμπυρατέρ	Στείλτε το μηχανήμά σας για σέρβις
	Βρώμικο φίλτρο αέρα	Καθαρίστε το φίλτρο
	Βρώμικο φίλτρο καυσίμων	Καθαρίστε το φίλτρο
Ο κινητήρας σταματά ή δεν μπορεί να μείνει στο ρελαντί	Εσφαλμένα ρυθμισμένο καρμπυρατέρ	Στείλτε το μηχανήμά σας για σέρβις

Αν δεν μπορείτε να λύσετε το πρόβλημα με αυτόν τον πίνακα, πηγαίνετε το μηχανήμά σας σε αντιπρόσωπο σέρβις.

10. ΜΕΤΑΦΟΡΑ

Είναι πάντοτε απαραίτητο να σβήσετε τον κινητήρα πριν μεταφέρετε το μηχάνημα μεταξύ των χώρων εργασίας.

Περιμένετε 5 λεπτά πριν σβήσετε τον κινητήρα για να μεταφέρετε το μηχάνημα.

Always transport the machine with the engine off, keeping it high up so that it does not touch the ground.

Πάντοτε μεταφέρετε το μηχάνημα με σβηστό κινητήρα, διατηρώντας πάντοτε το μηχάνημα ψηλά ώστε να μην αγγίζει το έδαφος.

11. ΑΠΟΘΗΚΕΥΣΗ

Μόλις σβήσετε το μηχάνημα, περιμένετε 5 λεπτά για να κρυώσει πριν το αποθηκεύσετε.

Η εξάτμιση του μηχανήματος παραμένει καυτή και μετά το σβήσιμο του κινητήρα. Ποτέ μην αποθηκεύετε το μηχάνημα κοντά σε εύφλεκτα υλικά (ξερά χόρτα ή ξύλα...), γκάζι ή καύσιμα.

Βεβαιωθείτε ότι αποθηκεύετε το μηχάνημα σε μέρος που δεν έχουν πρόσβαση παιδιά και που δεν δημιουργεί κινδύνους για κανέναν και είναι στεγνό.

Πριν αποθηκεύσετε το μηχάνημα ακολουθήστε τις οδηγίες στο κεφάλαιο συντήρησης.

Αν πρόκειται να αποθηκεύσετε το μηχάνημα σε κλειστό χώρο, πρώτα αδειάστε τα καύσιμα. Οι αναθυμιάσεις μπορεί να έρθουν σε επαφή με φλόγα ή ζεστό αντικείμενο και να αναφλεχθούν.

12. ΠΛΗΡΟΦΟΡΙΕΣ ΣΧΕΤΙΚΑ ΜΕ ΤΗΝ ΑΠΟΡΡΙΨΗ/ ΑΝΑΚΥΚΛΩΣΗ ΤΟΥ ΠΡΟΙΟΝΤΟΣ

Απορρίψτε το μηχάνημα με οικολογικό τρόπο.

Δεν θα πρέπει να πετάμε το μηχάνημα μαζί με τα οικιακά μας απορρίμματα. Τα πλαστικά και μεταλλικά μέρη του μπορούν να αναταξινομηθούν και να ανακυκλωθούν.



Τα υλικά που χρησιμοποιούνται στο μηχάνημα αυτό είναι ανακυκλώσιμα, όπως και η συσκευασία του. Παρακαλούμε, μην πετάτε τη συσκευασία εκτός ζώνης ανακύκλωσης.



13. ΟΡΟΙ ΕΓΓΥΗΣΗΣ

13.1. ΔΙΑΡΚΕΙΑ ΕΓΓΥΗΣΗΣ

- Η περίοδος εγγύησης στις συμβάσεις που συνάπτονται με καταναλωτές και χρήστες έναντι οποιασδήποτε έλλειψης συμμόρφωσης του προϊόντος που υπάρχει κατά τη στιγμή της παράδοσής του στον αγοραστή, σύμφωνα με τις διατάξεις της Οδηγίας (ΕΕ) 2019/771 του Ευρωπαϊκού Κοινοβουλίου και του Συμβουλίου, της 20ης Μαΐου 2019, και με το Βασιλικό Νομοθετικό Διάταγμα 1/2007, της 16ης Νοεμβρίου, με το οποίο εγκρίνεται το αναθεωρημένο κείμενο του Γενικού Νόμου για την Προάσπιση Καταναλωτών και Χρηστών, θα έχει διάρκεια τριών (3) ετών, και θα οδηγήσει στη διόρθωση του ελαττώματος ή του κατασκευαστικού ελαττώματος που ενδέχεται να παρουσιάσει τελικά το αγορασμένο προϊόν σύμφωνα με τις νομικές διατάξεις

13.2. ΕΞΑΙΡΕΣΕΙΣ

Η εγγύηση της Amura δεν καλύπτει:

- Εξαρτήματα που έχουν φθαρεί λόγω φυσιολογικής φθοράς.
- Κακή χρήση, αμέλεια, απουσία συντήρησης.
- Αστοχίες που προκύπτουν λόγω εσφαλμένης χρήσης του προϊόντος. Η Amura δεν θα ευθύνεται εάν τα αντικαταστημένα εξαρτήματα του μηχανήματος δεν είναι από την Amura και εάν το μηχανήμα μετατραπεί με οποιονδήποτε τρόπο.

13.3. ΕΔΑΦΙΚΗ ΕΚΤΑΣΗ

- Η εγγύηση της Amura καλύπτει τη χώρα.

13.4 ΠΕΡΙΠΤΩΣΗ ΑΤΥΧΗΜΑΤΟΣ

- Η εγγύηση θα πρέπει να συμπληρωθεί με όλες τις απαραίτητες πληροφορίες και θα πρέπει να επισυναφθεί σε αυτή το τιμολόγιο ή το παραστατικό αγοράς.

ΠΡΟΕΙΔΟΠΟΙΗΣΗ!

ΓΙΑ ΤΗ ΔΙΑΣΦΑΛΙΣΗ ΤΗΣ ΣΩΣΤΗΣ ΛΕΙΤΟΥΡΓΙΑΣ ΤΟΥ ΜΗΧΑΝΗΜΑΤΟΣ ΣΑΣ ΚΑΙ ΤΗΣ ΜΕΓΙΣΤΗΣ ΑΣΦΑΛΕΙΑΣ, ΣΑΣ ΖΗΤΑΜΕ ΝΑ ΔΙΑΒΑΣΕΤΕ ΟΛΟΚΛΗΡΟ ΤΟ ΕΓΧΕΙΡΙΔΙΟ ΧΡΗΣΗΣ ΠΡΟΣΕΚΤΙΚΑ ΠΡΙΝ ΧΡΗΣΙΜΟΠΟΙΗΣΕΤΕ ΤΟ ΜΗΧΑΝΗΜΑ.

CE ΔΗΛΩΣΗ ΣΥΜΜΟΡΦΩΣΗΣ

Ο κάτωθι υπογεγραμμένος, Carlos Carballal, εξουσιοδοτημένος από την Productos McLand S.L., με την παρακάτω διεύθυνση C/ La Fragua 22, 28933, Móstoles, España, δηλώνει ότι τα προϊόντα της μάρκας Amura μοντέλα TYPHON 1200 MG-V20 με αύξοντα αριθμό του έτους 2022 και μετά (το έτος κατασκευής καταδεικνύεται εμφανώς στην πινακίδα αναγνώρισης του εργαλείου, ακολουθούμενο από τον αύξοντα αριθμό) και η λειτουργία του οποίου είναι "Μηχάνημα με κινητήρα, κατάλληλο για τον καθαρισμό χλοοταπήςτων, μονοπατιών, δρόμων, οδών, κ.λπ., από φύλλα και λοιπά υλικά, με ροή ρεύματος αέρα υψηλής ταχύτητας.", συμμορφώνεται με όλες τις απαιτήσεις που αναφέρονται στην Οδηγία 2006/42/EK του Ευρωπαϊκού Κοινοβουλίου και του Συμβουλίου της 17ης Μαΐου 2006 σχετικά με τα μηχανήματα και την τροποποίηση της οδηγίας 95/16/EK

Επιπλέον, τα εργαλεία αυτά συμμορφώνονται με τις απαιτήσεις των παρακάτω κοινοτικών οδηγιών:

- ΟΔΗΓΙΑ 2014/30/ΕΕ ΤΟΥ ΕΥΡΩΠΑΪΚΟΫ ΚΟΙΝΟΒΟΥΛΙΟΥ ΚΑΙ ΤΟΥ ΣΥΜΒΟΥΛΙΟΥ της 26ης Φεβρουαρίου 2014 για την εναρμόνιση των νομοθεσιών των κρατών μελών σχετικά με την ηλεκτρομαγνητική συμβατότητα (αναδιτύπωση)
- Οδηγία 2000/14/EK του Ευρωπαϊκού Κοινοβουλίου και του Συμβουλίου της 8ης Μαΐου 2000 για την προσέγγιση των νομοθεσιών των κρατών μελών σχετικά με την εκπομπή θορύβου στο περιβάλλον από εξοπλισμό προς χρήση σε εξωτερικούς χώρους

Μέγιστη Ισχύς (kW) = 2,7

A-σταθμισμένη στάθμη ηχητικής ισχύος LwA (dB (A)) = 109,7

Εγγυημένης στάθμης ηχητικής ισχύος dB(A) (K= 3) = 113



Carlos Carballal
Υπεύθυνος προϊόντων
Móstoles 11/07/2022

- ES** TARJETA DE GARANTÍA
- EN** WARRANTY REGISTRATION CARD
- FR** CARTE DE GARANTIE
- PT** CERTIFICADO DE GARANTÍA



Nº. _____

TIPO DE MÁQUINA
TYPE OF MACHINE
TYPO DE MAQUINA
TYPE DE MACHINE

MODELO
MODEL
MODELO
MODÈLE

NOMBRE DEL CLIENTE
CUSTOMER NAME
NOME DO CLIENTE
NOM DU CLIENT

FECHA DE COMPRA
DATE OF PURCHASE
DATA DE COMPRA
DATE D'ACHAT

DIRECCIÓN
ADDRESS
ENDERECO
ADRESSÉ

PAIS
COUNTRY
PAIS
PAYS

DISTRIBUIDOR
DEALER
REVENDEDOR
DISTRIBUTEUR

PRECIO PAGADO
PRICE PAID
PREÇO
PRIX PAYÉ

¿Es este su primer aparato de este tipo
Is this your first toll of this type?
É ésta a sua la compra deste tipo de maquina?
Est-ce première unité de ce genre?



VEASE EL MANUAL DE SERVICIO PARA
DETALLES COMPLETOS SOBRE LA GARANTÍA

TIPO DE MÁQUINA
TYPE OF MACHINE
TYPO DE MAQUINA
TYPE DE MACHINE

SEE YOUR SERVICE MANUAL
FOR FULL WARRANTY DETAILS

MODELO
MODEL
MODELO
MODÈLE

PARA INFORMAÇÕES DETALHADAS SOBRE GARANTIAS
É FAVOR CONSULTAR O MANUAL QUE ACOMPANHA A
MÁQUINA

FECHA DE COMPRA
DATE OF PURCHASE
DATA DE COMPRA
DATE D'ACHAT

LIRE LA NOTICE POUR LES DÉTAILS
SUR LA GARANTIE

DISTRIBUIDOR
DEALER
REVENDEDOR
DISTRIBUTEUR

AMURA

